



**i.fresh Compact NCCO Air Sanitizing System
for Car / Desktop**

Model: WS908

USER MANUAL

i.fresh Compact NCCO Air Sanitizing System for Car / Desktop

Model: WS908

USER MANUAL

CONTENTS

- Important Safety Instructions1
- Introduction 1
- How the Air Sanitizing System Works1
- Precautions2
- Overview.....3
- Features3
- Getting Started3
 - Air Sanitizing4
 - Filter Replacement4
 - Unit Placement5
- Care and Maintenance5
- Specifications6
- Troubleshooting6
- About Oregon Scientific7
- EU-Declaration Of Conformity7

IMPORTANT SAFETY INSTRUCTIONS

WHEN USING ELECTRICAL PRODUCTS, ESPECIALLY WHEN CHILDREN ARE PRESENT, BASIC SAFETY PRECAUTIONS SHOULD ALWAYS BE FOLLOWED, INCLUDING THE FOLLOWING:

Read all instructions before using this appliance.

DANGER

- Do not let water or any other liquid or flammable detergent enter the unit to avoid electric shock and / or a fire hazard.
- Do not clean the unit with water or any other liquid or a (flammable) detergent to avoid electric shock and/or a fire hazard.

WARNING

- Check if the voltage indicated at the bottom of the unit corresponds to the local mains voltage before you connect the unit.
- Do not use the unit if the plug, the mains cord or the unit itself is damaged.
- This unit is not intended for use by children or persons with reduced physical, sensory or mental capabilities, or lack of experience and knowledge, unless they have been given supervision or instruction concerning use of the unit by a person responsible for their safety.
- Do not block the air inlet and outlet, e.g. by placing items on the air outlet or in front of the air inlet.

INTRODUCTION

Thank you very much for purchasing “WS908 i.fresh Compact NCCO Air Sanitizing System for Car / Desktop”. This instruction manual contains useful information on the proper use and care of this product. In order to enjoy its features, read through this manual before first use and keep it for future reference. We recommend that you place this unit in a room in which you stay most of your time and where plants or pets are present.

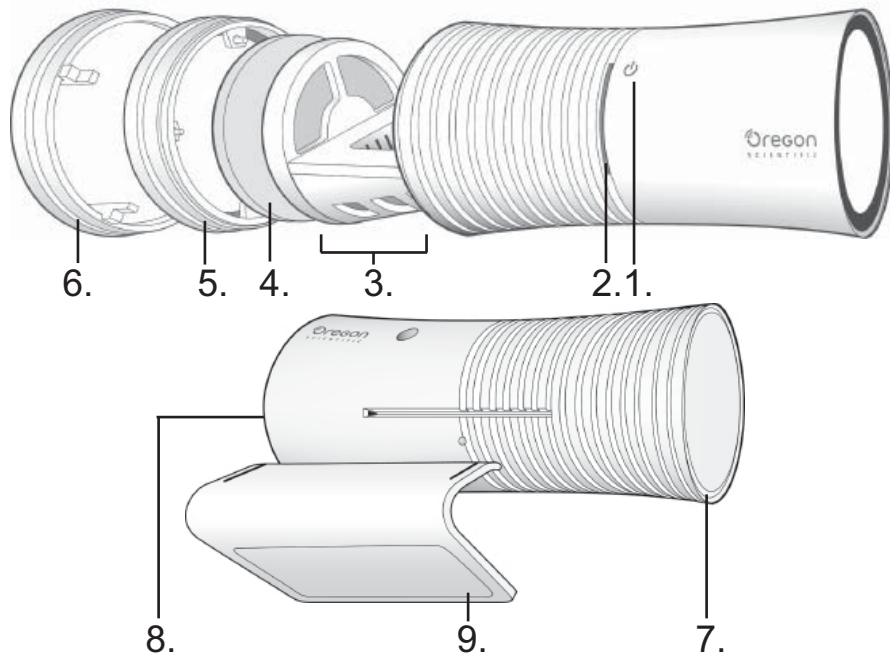
HOW THE AIR SANITIZING SYSTEM WORKS

- Polluted air enters the air purifier from the left air inlet. As the air is pulled through, the pre-filter helps trapping particles (dust, pollen, hair, etc.).
- The Nano filter then traps a wide range of harmful gases and odours.
- The active oxygen sterilises trapped bacteria and viruses and reacts with the Nano filter to clean out the trapped gases and odours, so that the filter rejuvenates.
- Finally, the cleaned air passes back into the room through the right air outlet.

PRECAUTIONS

- Children should be supervised to ensure that they do not play with the unit.
- This unit is not a substitute for proper ventilation, regular vacuum cleaning or use of an extractor hood or fan while cooking.
- If the wall socket used to power the unit has poor connections, the plug of the appliance will become hot. Make sure you plug the unit into a properly connected wall socket.
- Always place and use the unit on a dry, stable, level surface.
- Leave at least 10 cm free space behind and on both sides of the unit.
- Avoid knocking against the unit (the air inlet and outlet in particular) with hard objects.
- Do not insert your fingers or objects into the air outlet or the air inlet.
- Do not use this unit when you have used indoor smoke-type insect repellents or in places with oily residues, burning incense or chemical fumes lately.
- Do not use the unit near gas appliances, heating devices or fireplaces.
- Always unplug the unit after use and before you clean it.
- Do not use the unit in a room with major temperature and humidity changes, as this may cause condensation inside the unit.
- Do not use the unit in a room that is larger or smaller than the recommended size. The recommended room size for WS908 is 3 m³.
- To prevent interference, place the unit at least 2 m away from electrical appliances that use airborne radio waves such as TV, radio and radio-controlled clock.
- The unit is equipped with a safety device. If you have not placed the Nano filter and the washable dust filter properly, you cannot switch on the unit.
- If the indoor air quality is poor (e.g. due to smoking or cooking or after renovation), we strongly advise you to open the windows when you use the unit to enhance the air circulation.
- The unit is only intended for household use under normal operating conditions.
Do not use the unit in wet surroundings or in surroundings with high ambient temperature, such as bathroom, toilet or kitchen.
- The unit does not remove carbon monoxide (CO).
- Save this user manual.

OVERVIEW



1. **SMART LIGHT TOUCH ON / OFF button:**
Turns on / off the fan and active oxygen generator.
2. **POWER INDICATOR LIGHT.**
3. **Nano filter:** Decomposes harmful gas & bad odors
4. **Pre-filter:** Filters large and small dust and particles
5. **Air inlet cover**
6. **Air inlet stand**
7. **Air inlet:** The dust and dirty air inlet
8. **Air outlet:** Clean air outlet
9. **Stand**

FEATURES

- Nano-material that reduces odors and airborne bacteria efficiently.
- No harmful emission of chemicals and particles into the air
- Long-life filter up to 3 years
- Simple filter replacement
- Powered by Car-charger or USB plug
- Smart light touch ON / OFF button with blue indicator
- One touch key for easy operation (just only one button on the product)
- Car charger / USB power selection
- Applicable area: 3m cu. (fit for car and office use)

GETTING STARTED

IN-VEHICLE USE

Designed for use in vehicles including automobiles, trucks and RVs.

Use the adhesive strip provided to secure the unit firmly on the dashboard of the vehicle.

Insert the unit's DC plug into the cigarette lighter socket. Touch the on / off sensor located at the front of the device. The blue indicator light will appear when in operating mode. Touch the on / off sensor again to stop operation.

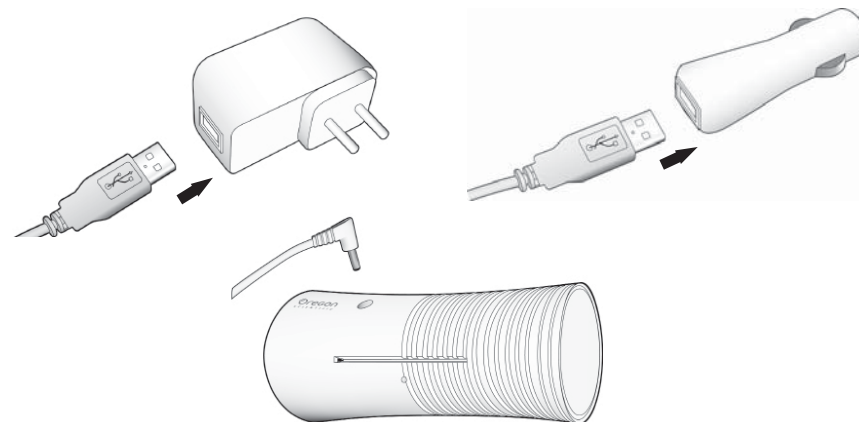
NOTE In some vehicles the power supply from the cigarette lighter socket will cut off when the engine is not operating.


CAUTION

- Unplug the unit from the cigarette socket when the vehicle engine is running at low speeds for an extended period. This will prevent damage resulting from sudden voltage surges from the battery during low load conditions.
- The effectiveness of this device will be reduced when the vehicle windows are open.
- Fit the unit in a position that does not obscure the driver's view.
- Fit the unit securely.
- Do not fit the unit in such a way that may interfere with the safe operation of the vehicle, the deployment of air bags or other safety equipment.
- Do not operate the unit while driving.
- Do not expose the unit to direct sunlight for long periods, for example, inside a hot car.
- Remove the unit and the mount from your vehicle, or position them out of sight, before leaving your vehicle unattended.

AIR SANITIZING

1. Put the plug in the wall socket / USB / Car Plug and connect the DC jack to the unit.



2. Press **SMART LIGHT TOUCH ON / OFF button**  the air sanitizing system will turn on.

FILTER REPLACEMENT

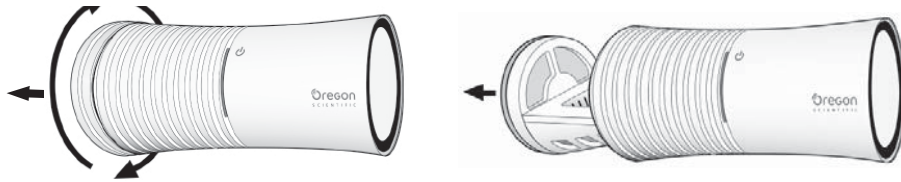
Nano filter

In case of normal household use in a non-smoking environment and in case of proper maintenance (see chapter "Care and maintenance"), the nano filter lasts up to 3 years.

NOTE You may need to replace the nano filter sooner in case of more extreme usage conditions (Smoking environment, just renovated room, non-domestic use etc.) and insufficient maintenance.

Removing the filters

1. Turn the air outlet cover counterclockwise and lift it up gently.
2. Pull the nano filter out gently.

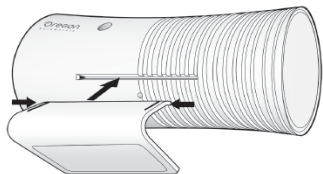


Inserting the filters

1. Turn the air outlet cover counterclockwise and lift it up gently.
2. Push the nano filter into the filter cartridge lightly
3. Reattach the nano filter cover. Turn the cover clockwise.

UNIT PLACEMENT

When using the unit horizontally, attach the dashboard stand to the unit. Press the sides of the stand and put it to the unit as illustrated below.



When using the unit in upright position attach the air inlet stand as illustrated below.



NOTE The air inlet stand must be attached when using in upright position.

CARE AND MAINTENANCE

- Always unplug the unit before you clean it.
Do not let water or any other liquid or flammable detergent enter the unit to avoid electric shock and / or fire hazard.
- Do not clean the unit with water, any liquid or any (flammable) detergent to avoid electric shock and / or fire hazard.
- Clean the unit regularly with a dry, soft cloth, including the filter holder, the air inlet and outlet and the main body, to prevent accumulating dust.
- When cleaning the filter, remove the filter cartridge

from the unit and clean it with a vacuum cleaner.

- Wash the washable dust filter with water. And put the filter back to the unit when it is dry.
- It is not necessary to remove the air inlet stand of the unit from the dashboard for cleaning.

SPECIFICATIONS

TYPE	DESCRIPTION
MAIN UNIT	
L x W x H	145mm(L) x 66.9mm(W) x 77.9mm(H)
Weight	185g (6.53oz)
Power	5V DC power adaptor: INPUT AC 110-240V 50 / 60Hz 5V DC in-car power adaptor: Input DC12V/24V

TROUBLESHOOTING

This chapter summarizes the most common problems

you may encounter when using the unit. If you are unable to solve the problem with the information below, contact the Consumer Care Centre in your country.

Problem	Solution
The unit doesn't work.	<ul style="list-style-type: none"> • There may be a connection problem. Check if the plug is inserted to the wall socket properly. • The filters are not inserted yet or not inserted properly. Insert the filters and reattach the inlet and outlet covers.
The clean air doesn't come out smoothly from the air outlet	<ul style="list-style-type: none"> • Perhaps you have not removed the plastic wrapper from the new filter. Remove the plastic wrapper and switch on the unit again.
The odors are not removed properly.	<ul style="list-style-type: none"> • Perhaps the ambient air quality of the room is very poor. In that case, open the windows to improve the air circulation. • The nano filter may be too dirty or may have reached the end of its life. You should clean the nano filter

	<p>(see chapter “Cleaning and Maintenance”) or replace it (see chapter “Filter Replacement”).</p> <p>Perhaps the room size is bigger than the unit is intended for. Use the unit in a smaller room. The recommended room size is 3m³.</p>
<p>The unit produces an unusual noise (e.g. a hissing, sizzling or crackling) during operation.</p>	<p>The air inlet or outlet may be blocked by external objects. Remove the object that blocks the air inlet or outlet.</p>

ABOUT OREGON SCIENTIFIC

Visit our website (www.oregonscientific.com) to learn more about Oregon Scientific products.

If you're in the US and would like to contact our Customer Care department directly, please visit:
www2.oregonscientific.com/service/support.asp

OR

Call 1-800-853-8883.

For international inquiries, please visit:

www2.oregonscientific.com/about/international.asp .

EU-DECLARATION OF CONFORMITY

Hereby, Oregon Scientific, declares that this Compact NCCO Sanitizing System for Car / Desktop (model: WS908) is in compliance with EMC directive 2004 / 108 / EC.

A copy of the signed and dated Declaration of Conformity is available on request via our Oregon Scientific Customer Service.



NOTE

The technical specifications for this product and the contents of the user manual are subject to change without notice.



Sistema compatto di depurazione dell'aria per l'automobile / Desktop NCCO i.fresh

Modello: WS908

MANUALE PER L'UTENTE

INDICE

Importanti Informazioni sulla Sicurezza.....	1
Introduzione.....	1
Come Funziona il Sistema di Depurazione	
Dell'aria.....	1
Aavertenze.....	2
Panoramica	3
Caratteristiche.....	3
Operazioni Preliminari.....	3
Depurazione Dell'aria.....	4
Sostituzione del Filtro.....	4
Gruppo Placement	5
Pulizia e Manutenzione.....	5
Specifiche.....	6
Risoluzione dei Problemi.....	6
Informazioni su Oregon Scinetific.....	7
Dichiarazione di conformita'UE.....	7

IMPORTANTI INFORMAZIONI SULLA SICUREZZA

DURANTE L'UTILIZZO DI PRODOTTI ELETTRICI, SOPRATTUTTO IN PRESENZA DI BAMBINI, SEGUIRE SEMPRE LE PRECAUZIONI FONDAMENTALI E LE ISTRUZIONI RIPORTATE DI SEGUITO:

Leggere interamente le istruzioni prima di utilizzare questo prodotto.

PERICOLO

- Per evitare scosse elettriche e/o pericolo di incendio, non far entrare nell'unità acqua o altro liquido o detergente infiammabile.
- Per evitare scosse elettriche e/o pericolo di incendio, non pulire l'unità con acqua o altro liquido o con detergenti (infiammabili).

AVVISO

- Prima di collegare l'unità, verificare che il voltaggio indicato sulla parte inferiore della stessa corrisponda al voltaggio locale.
- Non utilizzare l'unità se la spina, il cavo o l'unità stessa sono danneggiati.
- Questa unità non è destinata all'utilizzo da parte di bambini o persone con capacità fisiche, sensoriali o mentali ridotte oppure prive di esperienza e di conoscenze.
- Non ostruire l'ingresso e l'uscita dell'aria, ad esempio collocando oggetti sull'uscita dell'aria o davanti all'ingresso della stessa.

INTRODUZIONE

Grazie per aver acquistato il Sistema compatto di depurazione dell'aria per l'automobile / Desktop NCCO i.fresh WS908. Questo manuale di istruzioni contiene informazioni utili sull'uso e sulla manutenzione corretta di questo prodotto. Per poter usufruire delle sue funzioni, leggere il manuale prima del primo utilizzo e conservarlo per riferimento futuro. Si consiglia di collocare l'unità nella stanza in cui si trascorre la maggior parte del tempo e dove siano presenti piante o animali domestici.

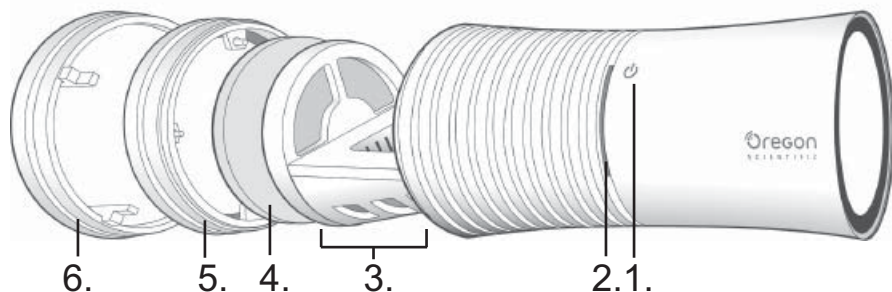
COME FUNZIONA IL SISTEMA DI DEPURAZIONE DELL'ARIA

L'aria inquinata entra nel depuratore dall'ingresso a sinistra. Quando l'aria penetra, il pre-filtro consente di intrappolare le particelle (polvere, polline, capelli etc.). Il nanofiltro cattura una vasta serie di gas nocivi e odori. L'ossigeno attivo elimina i batteri e i virus catturati e reagisce con il nanofiltro per purificare i gas e gli odori intrappolati, in modo che il filtro si rinnovi. Infine, l'aria depurata ritorna nella stanza dall'uscita dell'aria situata sulla destra.

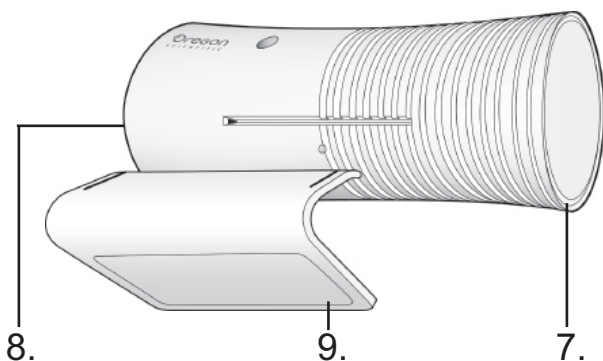
AVVERTENZE

- I bambini devono essere sotto la supervisione di un adulto, per evitare che giochino con l'unità.
- Quest'unità non è sostitutiva di una corretta ventilazione, della regolare pulizia con l'aspirapolvere o di una cappa o ventola da cucina.
- Se i collegamenti della presa di corrente che viene utilizzata non sono buoni, la spina del prodotto si scalda. Collegare l'unità ad una presa con collegamenti che funzionano in modo corretto.
- Posizionare e usare sempre l'unità su superfici asciutte, stabili e regolari.
- Lasciare almeno 10 cm di spazio libero dietro l'unità e da entrambi i lati.
- Evitare di urtare l'unità (in particolare, l'ingresso e l'uscita dell'aria) con oggetti duri.
- Non inserire le dita o oggetti nell'uscita e nell'ingresso dell'aria.
- Non utilizzare questa unità in luoghi in cui si usano repellenti per insetti che emettono fumo oppure in presenza di residui oleosi, incenso o fumi chimici.
- Non utilizzare l'unità vicino ad apparecchi a gas, dispositivi riscaldanti o caminetti.
- Scollegare sempre l'unità dopo l'uso e prima di procedere alla sua pulizia.
- Non utilizzare l'unità in ambienti in cui si verificano notevoli sbalzi di temperatura o variazioni di umidità, dal momento che ciò potrebbe causare condensa all'interno dell'unità.
- Non utilizzare l'unità in ambienti di dimensioni maggiori o minori rispetto a quelle consigliate. Le dimensioni consigliate per l'unità WS908 sono da 3 m³.
- Per evitare interferenze, collocare l'unità ad almeno 2 m di distanza dagli elettrodomestici che utilizzano onde radio, come televisione, radio e orologi radiocontrollati.
- L'unità è dotata di un dispositivo di sicurezza. Se il nanofiltro e il filtro lavabile per la polvere non sono stati inseriti in modo corretto, non sarà possibile accendere l'unità.
- Se la qualità dell'aria interna è scarsa (ad es. perché si è fumato, cucinato o dopo un restauro), si consiglia caldamente di aprire le finestre durante l'utilizzo dell'unità per migliorare la circolazione dell'aria.
- L'unità è destinata unicamente ad un uso domestico in condizioni normali di funzionamento.
- Non utilizzare l'unità in ambienti umidi o con un'elevata temperatura ambiente, come stanze da bagno o cucine.
- L'unità non elimina il monossido di carbonio (CO). Conservare questo manuale per l'utente.

PANORAMICA



1. Pulsante **SMART LIGHT TOUCH ON / OFF**: attiva / disattiva il ventilatore e il generatore dell'ossigeno attivo
2. **INDICATORE LUMINOSO Nanofiltro**: scompone i gas nocivi e i cattivi odori
3. Filtro lavabile
4. Copertura dell'ingresso dell'aria
5. Supporto dell'ingresso dell'aria



7. Ingresso dell'aria: ingresso della polvere e dell'aria inquinata
8. Uscita dell'aria: uscita dell'aria pulita
9. Supporto

CARATTERISTICHE

- Il nanomateriale che riduce gli odori e i batteri in modo efficace.
- Nessuna emissione nell'aria di sostanze chimiche e particelle pericolose
- Filtro di lunga durata fino a 3 anni
- Semplice sostituzione del filtro
- Alimentazione mediante caricabatterie da auto o connettore USB
- Pulsante intelligente di accensione/spegnimento con indicatore blu con un semplice tocco
- Solo un pulsante per un funzionamento semplice (solo un pulsante sul prodotto)
- Selezione dell'alimentazione: caricabatterie da auto / USB
- Area di diffusione: 3 m³ (ideale per auto e ufficio)

OPERAZIONI PRELIMINARI

UTILIZZO ALL'INTERNO DI VEICOLI

Progettato per essere utilizzato in veicoli, comprese automobili, tir e camper.

Per mezzo della striscia adesiva in dotazione, fissare l'unità sul cruscotto del veicolo.

Inserire la spina DC dell'unità nella presa dell'accendisigari. Toccare il sensore di accensione / spegnimento sulla parte anteriore del dispositivo.

Durante il funzionamento si accende l'indicatore luminoso di colore blu. Per interrompere il funzionamento, toccare nuovamente il sensore di accensione / spegnimento.

NOTA

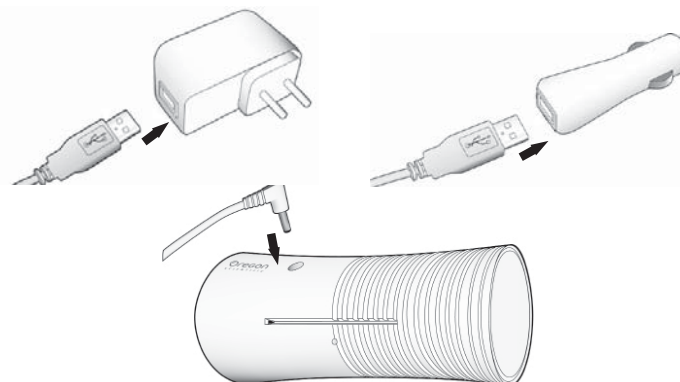
quando il motore non è in funzione, in alcuni veicoli la fonte di alimentazione dell'accendisigari è inattiva.


ATTENZIONE

- Scollegare l'unità dalla presa dell'accendisigari a quando il motore del veicolo viaggia a basse velocità per periodi prolungati. In questo modo si eviteranno danni dovuti all'improvviso aumento di tensione della batteria in condizioni di basso carico.
- L'efficacia di questo dispositivo si riduce quando sono aperti i finestrini del veicolo.
- Montare l'unità in modo da non ostruire la vista del guidatore.
- Montare l'unità in modo sicuro.
- Montare l'unità in modo che non interferisca con il funzionamento sicuro del veicolo, con l'apertura degli airbag o altre apparecchiature di sicurezza.
- Non utilizzare l'unità durante la guida.
- Non esporre l'unità alla luce diretta del sole per periodi prolungati, ad esempio all'interno di un'auto a temperatura elevata.
- Prima di lasciare il veicolo incustodito rimuovere l'unità e il supporto oppure posizzionarli in modo che non siano visibili.

DEPURAZIONE DELL'ARIA

1. Inserire la spina nella presa di corrente / USB / dell'auto e collegare il connettore DC all'unità.



2. Premere il pulsante **SMART LIGHT TOUCH ON / OFF**  per accendere il sistema di depurazione dell'aria

SOSTITUZIONE DEL FILTRO

Nanofiltro

In caso di normale uso domestico in un ambiente senza fumo e in caso di manutenzione corretta (si veda il paragrafo "Pulizia e manutenzione"), il nanofiltro dura fino a tre anni.

NOTA può essere necessario sostituire il nanofiltro prima se si utilizza l'unità in un ambiente più critico (ambiente con presenza di fumatori, stanza appena restaurata, uso non domestico etc.) e in caso di manutenzione insufficiente.

Rimozione del filtro

1. Ruotare in senso antiorario la copertura dell'uscita dell'aria e sollevarla delicatamente.
2. Estrarre delicatamente il nanofiltro.

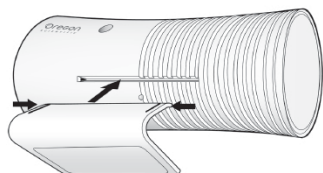


Inserimento del filtro

1. Ruotare in senso antiorario la copertura dell'uscita dell'aria e sollevarla delicatamente.
2. Spingere delicatamente il nanofiltro nella cartuccia del filtro con.
3. Riposizionare la copertura del nanofiltro. Ruotare in senso orario.

GRUPPO PLACEMENT

Quando si utilizza l'unità in posizione orizzontale, fissano il supporto cruscotto per l'unità. Premere i lati dello stand e metterla alla unità come illustrato di seguito.



Quando si utilizza l'unità in posizione verticale collegare la presa d'aria presentarsi come illustrato di seguito.



NOTA Il banco di entrata dell'aria deve essere collegato quando si usa in posizione verticale.

PULIZIA E MANUTENZIONE

- Scollegare sempre l'unità prima di procedere alla sua pulizia.
- Per evitare scosse elettriche e/o pericolo di incendio, non pulire l'unità con acqua o altro liquido o con detergenti (infiammabili).
- Pulire regolarmente l'unità per evitare l'accumulo di polvere e sporcizia.
- Togliere la polvere dall'unità principale con un panno morbido e asciutto.
- Pulire l'ingresso e l'uscita dell'aria con un panno morbido e asciutto.

Togliere la polvere dall'unità principale con un panno morbido e asciutto.

- Pulire l'ingresso e l'uscita dell'aria con un panno morbido e asciutto.
- Togliere i pre-filtri dall'unità prima di pulire con acqua. Lasciare che il filtro si asciughi completamente prima di reinserirlo nell'unità.
- Pulire il nanofiltro con un aspirapolvere o una spazzola.
- Togliere il nanofiltro prima di procedere alla pulizia con l'aspirapolvere.
- Non è necessario rimuovere dal cruscotto il supporto dell'ingresso dell'aria dell'unità per la pulizia.

SPECIFICHE

TIPO	DESCRIZIONE
UNITÀ PRINCIPALE	
L x P x H	145mm(L) x 66.9mm(P) x 77.9mm(H)
Peso	185g (6.53oz)
Alimentazione	5V DC power adaptor: INPUT AC 110-240V 50 / 60Hz 5V DC in-car power adaptor: Input DC12V/24V

RISOLUZIONE DEI PROBLEMI

This chapter summarizes the most common problems you may encounter when using the unit. If you are unable to solve the problem with the information below, contact the Consumer Care Centre in your country.

Problema	Soluzione
L'unità non funziona.	<ul style="list-style-type: none"> • Può trattarsi di un problema di collegamento. Verificare che la spina sia correttamente collegata alla corrente. • I filtri non sono stati ancora inseriti o non sono stati inseriti in modo corretto. Inserire i filtri e riposizionare le coperture dell'ingresso e dell'uscita.
L'aria depurata non esce liberamente dall'uscita dell'aria.	<ul style="list-style-type: none"> • Forse non è stato tolto l'involucro di plastica dal filtro nuovo. Togliere l'involucro di plastica e riaccendere l'unità.
Gli odori non vengono eliminati correttamente.	<ul style="list-style-type: none"> • Forse la qualità dell'aria dell'ambiente è molto scarsa. In tal caso, aprire le finestre per migliorare la circolazione

	<p>dell'aria.</p> <ul style="list-style-type: none"> • Il nanofiltro potrebbe essere troppo sporco o essere arrivato alla fine della sua vita. Pulire il nanofiltro (si veda il paragrafo "Pulizia e manutenzione") oppure procedere alla sua sostituzione (si veda il paragrafo "Sostituzione del filtro"). • Forse l'ambiente è troppo grande per l'unità. Usare l'unità in un ambiente più piccolo. Le dimensioni consigliate sono da 3 m³.
<p>L'unità fa un rumore insolito (ad es. un sibilo, uno sfrigolio o un crepitio) durante il funzionamento.</p>	<ul style="list-style-type: none"> • L'ingresso o l'uscita dell'aria possono essere ostruiti da oggetti esterni. Spostare l'oggetto che ostruisce l'ingresso o l'uscita dell'aria.

INFORMAZIONI SU OREGON SCIENTIFIC

Per avere maggiori informazioni sui nuovi prodotti Oregon Scientific visita il nostro sito internet www.oregonscientific.it, dove potrai trovare tutte le informazioni di cui hai bisogno.

Per ricerche di tipo internazionale puoi visitare invece il sito www2.oregonscientific.com/about/international.asp.

DICHIARAZIONE DI CONFORMITA' UE

Oregon Scientific dichiara che questo prodotto è conforme alla direttiva EMC 2004/108/CE. Una copia firmata e datata della Dichiarazione di Conformità è disponibile, su richiesta, tramite il servizio clienti della Oregon Scientific.



NOTA

Le specifiche tecniche del prodotto e il contenuto del manuale per l'utente possono essere modificati senza preavviso.

Purificateur d'air compact pour les voitures / desktop à technologie NCCO

Modèle: WS908

MANUEL DE L'UTILISATEUR

TABLE DES MATIERES

Informations Importantes Relatives a la Securite	1
Introduction	1
Fonctionnement du Purificateur D'air.....	1
Precautions	2
Vue D'ensemble.....	3
Fonctionnalites.....	3
Au Commencement.....	3
Depurazione Dell'aria.....	4
Remplacement du Filtre.....	4
Unité de placement.....	5
Entretien et Maintenance.....	5
Caracteristiques.....	6
Depannage.....	6
A Propos de Oregon Scientific.....	7
Europe - Déclaration de Conformité.....	7

INFORMATIONS IMPORTANTES RELATIVES A LA SECURITE

EN UTILISANT DES PRODUITS ELECTRIQUES, ET PARTICULIEREMENT EN PRESENCE D'ENFANTS, VEUILLEZ TOUJOURS SUIVRE LES PRECAUTIONS DE SECURITE DE BASE, Y COMPRIS LES CONSIGNES SUIVANTES :

Veillez lire toutes les instructions avant d'utiliser l'appareil.

DANGER

- Ne laissez pas l'eau ou tout autre liquide ou détergent inflammable entrer dans l'appareil pour empêcher les risques d'incendie et / ou d'électrocution.
- Ne nettoyez pas l'appareil avec de l'eau ou tout autre liquide ou détergent (inflammable) pour éviter les risques d'électrocution et/ou d'incendie.

MISE EN GARDE

- Vérifiez si la tension indiquée au bas de l'appareil correspond à la tension de l'alimentation principale avant de le brancher.
- Ne pas utiliser l'appareil si la prise, le cordon d'alimentation ou l'appareil lui-même est endommagé.
- Cet appareil ne doit pas être utilisé par des enfants ou des personnes souffrant de déficiences physiques, sensorielles ou mentales, ou n'ayant pas l'expérience ou la connaissance du produit.

- N'obstruez pas les orifices d'entrée ou d'évacuation d'air, comme par exemple en plaçant des objets sur l'évacuation d'air ou devant l'entrée d'air.

INTRODUCTION

Nous vous remercions d'avoir acheté ce « Purificateur d'air compact pour les voitures / desktop à technologie NCCO WS908 ». Ce manuel d'instructions contient les informations pratiques sur l'utilisation et l'entretien approprié de ce produit. Pour apprécier ces fonctionnalités, veuillez lire entièrement ce manuel avant la première utilisation et le conserver pour toute référence ultérieure. Nous vous recommandons de mettre l'appareil dans une pièce où vous passez le plus clair de votre temps et en présence de plantes et d'animaux.

FONCTIONNEMENT DU PURIFICATEUR D'AIR

L'air pollué pénètre dans le purificateur par l'orifice d'entrée d'air gauche. Une fois l'air dans le purificateur, le pré-filtre retient les particules (poussières, pollen, cheveux, etc.). Le nano filtre retient alors de nombreux gaz et odeurs nocifs. L'oxygène actif stérilise les bactéries et les virus, et

réagit avec le nano filtre pour nettoyer les gaz et les odeurs pris au piège, pour que le filtre se régénère. L'air propre est enfin redirigé dans la pièce par l'orifice d'évacuation droit.

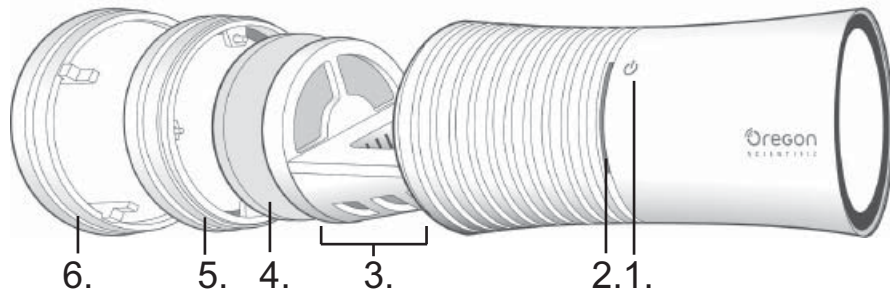
PRECAUTIONS

- Il est recommandé de surveiller les enfants pour s'assurer qu'ils ne jouent pas avec l'appareil.
- Cet appareil n'a pas pour objectif de se substituer à une ventilation, au nettoyage régulier par aspirateur ou à l'utilisation d'une hotte aspirante ou d'un ventilateur de cuisine.
- Si les connexions de la prise murale utilisée pour brancher l'appareil sont vétustes, la prise de l'appareil chauffera. Assurez-vous de brancher l'appareil dans une prise murale dont les connexions sont appropriées.
- Veuillez toujours placer l'appareil sur une surface stable, à niveau et sèche.
- Laissez environ 10 cm d'espace derrière et sur chaque côté de l'appareil.
- Evitez de cogner l'appareil (orifices d'entrée et d'évacuation d'air en particulier) avec des objets durs.
- Ne pas insérer les doigts ou des objets étrangers dans les orifices d'évacuation ou d'entrée d'air.
- Ne pas utiliser cet appareil si vous avez

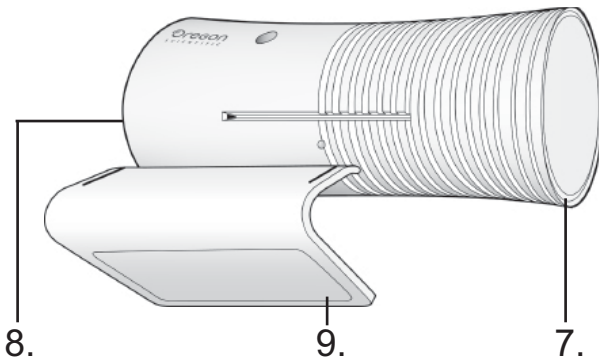
récemment utilisé des fumigènes insecticides ou des émanations chimiques, encens, ou résidus huileux.

- Ne pas utiliser l'appareil à proximité d'appareils au gaz, de chauffages ou d'une cheminée. Débranchez toujours l'appareil après utilisation et avant de le nettoyer.
- Ne pas utiliser l'appareil dans une pièce à forte variation de température et d'humidité, ce peut causer une condensation à l'intérieur du produit.
- Ne pas utiliser l'appareil dans une pièce plus grande ou plus petite que la taille recommandée. Le volume recommandé pour le modèle WS908 est compris entre 3 m³.
- Pour éviter les interférences, placez l'appareil à au moins 2 m des appareils électriques utilisant les ondes radio comme les téléviseurs, radios et horloges radio-pilotées.
- L'appareil est équipé d'une fonction de sécurité. Si vous n'avez pas correctement placé le nano filtre ou le filtre à poussière lavable,

VUE D'ENSEMBLE



1. Bouton **MARCHE / ARRET TACTILE A VOYANT INTELLIGENT** :
Active / désactive le ventilateur et le générateur d'oxygène actif
2. VOYANT INDICATEUR D'ALIMENTATION
3. Nano filtre : Décompose les gaz nocifs et les mauvaises odeurs
4. Filtre lavable
5. Couvercle d'entrée d'air
6. Support d'entrée d'air



7. Orifice d'entrée d'air : Orifice d'entrée d'air de saleté et de poussière

8. Orifice d'évacuation d'air : Orifice d'évacuation d'air propre
9. Support

FONCTIONNALITES

- Nanomatériau réduisant efficacement les odeurs et les particules en suspension dans l'air.
- Aucune émission nuisible de substances chimiques et de particules dans l'air
- Filtre longue durée jusqu'à 3 ans
- Remplacement simple du filtre
- Alimenté par un chargeur de voiture ou une prise USB
- Bouton tactile ON / OFF intelligent à voyant bleu
- Une seule touche pour une utilisation simplifiée (juste un seul bouton sur le produit)
- Sélection d'alimentation par chargeur de voiture / USB
- Zone applicable : 3 m³ (idéal pour la voiture ou le bureau)

AU COMMENCEMENT

UTILISATION DANS DES VEHICULES

Conçu pour être utilisé en voitures, camions et véhicules de camping.

Utilisez le ruban adhésif fourni pour sécuriser l'appareil sur le tableau de bord du véhicule.

Insérez la prise CC de l'appareil dans l'allume-cigare. Effleurez le capteur Marche / Arrêt situé à l'avant de l'appareil. Le voyant indicateur bleu s'affichera une fois en fonctionnement. Effleurez une nouvelle fois le capteur Marche / Arrêt pour arrêter son fonctionnement.

REMARQUE Dans certains véhicules, l'alimentation par l'allume-cigare sera coupée une fois le moteur du véhicule éteint.

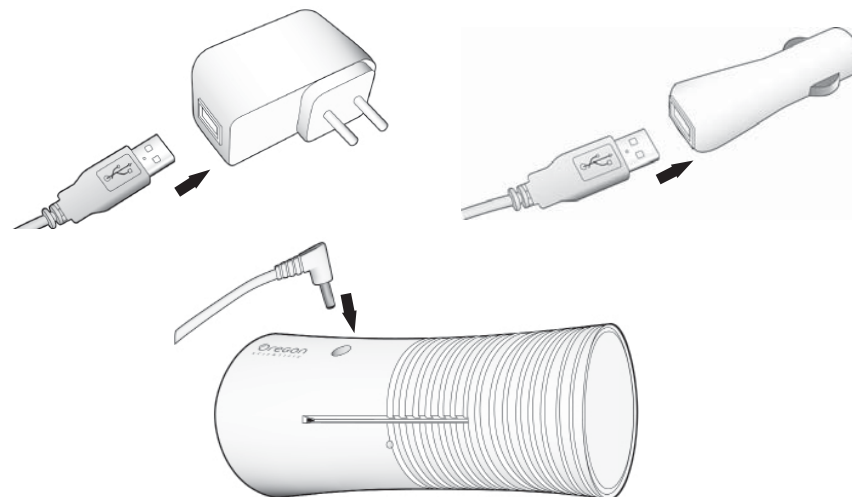
ATTENTION


- Débranchez l'appareil de l'allume-cigare si le véhicule roule à faible vitesse pendant une période prolongée. Cela vous empêchera de l'endommager suite aux hautes tensions soudaines de la pile si sa charge est faible.
- L'efficacité de cet appareil sera réduite si les vitres du véhicule sont ouvertes.
- Placez l'appareil à un endroit qui ne gêne pas la visibilité du conducteur.
- Fixez correctement l'appareil .
- N'installez pas l'appareil d'une façon pouvant gêner la sécurité d'utilisation du véhicule, le déploiement des coussins gonflables et des autres équipements de sécurité.
- Ne manipulez pas l'appareil en conduisant.

- N'exposez pas l'appareil aux rayons directs du soleil pendant des périodes prolongées, par exemple, à l'intérieur d'une voiture en plein soleil.
- Retirez l'appareil et son support du véhicule ou cachez-les avant de laisser votre véhicule sans surveillance.

DEPURAZIONE DELL'ARIA

1. Branchez la fiche dans la prise murale / USB / prise de voiture et connectez la prise CC à l'appareil.



2. Appuyez sur le bouton **MARCHE / ARRET TACTILE A VOYANT INTELLIGENT** , le purificateur d'air s'allumera.

REMPACEMENT DU FILTRE

REMARQUE

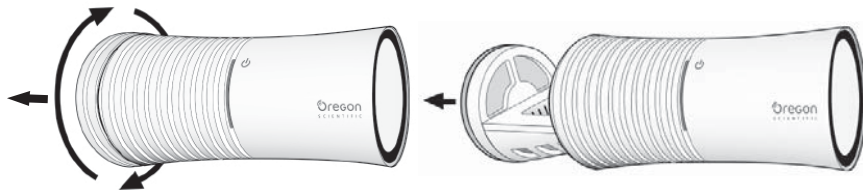
Nano filtre

En cas d'utilisation domestique normale dans un environnement non fumeur avec un entretien régulier (voir section « Nettoyage et maintenance »), le nano filtre a une durée de vie de près de 3 ans.

Remarque : Si vous utilisez l'appareil dans un environnement plus difficile (environnement fumeur, pièce tout juste rénovée, utilisation non domestique etc.) avec un entretien insuffisant, il faudra remplacer le nano filtre, plus régulièrement.

Retirer le nano filtre

1. Tournez le couvercle d'évacuation d'air dans le sens inverse aux aiguilles d'une montre et levez-le légèrement.
2. Extraire délicatement le nano filtre.

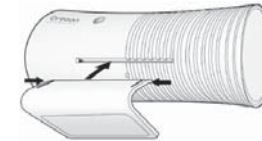


Insérer le nano filtre

1. Tournez le couvercle d'évacuation d'air dans le sens inverse aux aiguilles d'une montre et levez-le légèrement.
2. Insérez délicatement le nano filtre dans la cartouche du filtre.
3. Remettez le couvercle du nano filtre en place. Tournez le couvercle dans le sens des aiguilles d'une montre.

Unité de placement

Lorsque vous utilisez l'appareil horizontalement, fixez le support du tableau de bord à l'unité. Appuyez sur les côtés du support et mettez à l'unité comme illustré ci-dessous.



Lorsque vous utilisez l'appareil en position verticale joindre l'entrée d'air se présenter comme illustré ci-dessous.



REMARQUE Le stand d'entrée d'air doit être fixé lors de l'utilisation en position verticale.

ENTRETIEN ET MAINTENANCE

- Débranchez toujours l'appareil avant de le nettoyer.
- Ne nettoyez pas l'appareil avec de l'eau ou tout autre liquide ou détergent (inflammable) pour

éviter les risques d'électrocution et/ou d'incendie.

- Nettoyez régulièrement l'appareil pour éviter l'accumulation de poussière et de saleté.
- Essuyez la poussière sur l'appareil avec un tissu doux et sec.
- Nettoyez l'orifice d'évacuation et d'entrée d'air à l'aide d'un tissu doux sec.
- Retirez les pré-filtres de l'appareil avant de les nettoyer à l'eau. Laissez sécher entièrement le filtre avant de le remettre dans l'appareil.
- Il n'est pas nécessaire de retirer le support d'entrée d'air de l'appareil du tableau de bord pour le nettoyage.

CARACTERISTIQUES

TYPE	DESCRIPTION
APPAREIL PRINCIPAL	
L x P x H	145mm(L) x 66.9mm(P) x 77.9mm(H)
Poids	185g (6.53oz)
Alimentation	5V DC power adaptor: INPUT AC 110-240V 50 / 60Hz 5V DC in-car power adaptor: Input DC12V/24V

DEPANNAGE

Cette section indique les problèmes les plus fréquemment rencontrés en utilisant l'appareil. Si vous êtes dans l'incapacité de résoudre un problème avec les solutions indiquées ci-dessous, contactez le Centre d'assistance à la clientèle de votre pays.

Problème	Solution
L'appareil ne fonctionne pas.	<ul style="list-style-type: none"> • Il y a peut-être un problème de connexion. Vérifiez si la fiche est correctement branchée à la prise murale. • Les filtres ne sont pas encore insérés ou ils sont insérés de manière incorrecte. Insérez les filtres et refixez les couvercles d'entrée et d'évacuation d'air.
L'air purifié ne s'évacue pas correctement de l'orifice d'évacuation.	<ul style="list-style-type: none"> • Vous n'avez peut-être pas retiré l'enveloppe de plastique de nouveau filtre. Retirez l'enveloppe de plastique et mettez l'appareil sous tension.

Des odeurs sont toujours présentes.	<ul style="list-style-type: none"> • La qualité de l'air ambiant est peut-être très mauvaise. Dans ce cas, ouvrez les fenêtres pour améliorer le recyclage d'air. • Le nano filtre est peut-être très sale ou doit être remplacé. Vous devriez nettoyer le filtre (voir section « Entretien et maintenance ») ou remplacez-le (voir section « Remplacement du filtre »). • La taille de la pièce est peut-être supérieure à la capacité de l'appareil. Utilisez l'appareil dans une pièce plus petite. Le volume recommandé est compris entre 3 m³.
L'appareil fait un bruit inhabituel (par exemple, sifflement, grésillement, crépitement) une fois en fonctionnement.	<ul style="list-style-type: none"> • L'orifice d'entrée et d'évacuation d'air est peut-être obstrué par des objets étrangers. Retirez l'objet obstruant l'orifice d'entrée et d'évacuation d'air.

A PROPOS DE OREGON SCIENTIFIC

Pour plus d'informations sur les produits Oregon Scientific France, rendez-vous sur notre site www.oregonscientific.fr.

Si vous êtes aux Etats-Unis, vous pouvez contacter notre support consommateur directement : sur le site www2.oregonscientific.com/service/support.asp

OU

par téléphone au: 1-800-853-8883

Pour des renseignements internationaux, rendez vous sur le site: www2.oregonscientific.com/about/international.asp.

EUROPE - DÉCLARATION DE CONFORMITÉ

Par la présente Oregon Scientific déclare que l'appareil Purificateur d'air compact pour les voitures / desktop à technologie NCCO WS908 est conforme aux directives EMC 2004/108/EC. Une copie signée et datée de la déclaration de conformité est disponible sur demande auprès de notre Service Client.



REMARQUE

Les caractéristiques techniques de ce produit et le contenu de ce manuel peuvent être soumis à modification sans préavis.

i.fresh Kompaktes NCCO-Luftreinigungssystem für PKW / Desktop

Modell: WS908

BEDIENUNGSANLEITUNG

INHALT

Iwichtige Sicherheitshinweise.....	1
Einleitung.....	1
So Funktioniert das Luftreinigungssystem.....	1
Vorsichtsmassnahmen.....	2
Übersicht.....	3
Eigenschaften.....	4
Erste Schritte.....	4
Luftreiniger.....	5
Austausch des Filters.....	5
Platzierung der Einheiten.....	6
Reinigung und Wartung.....	6
Technische Daten.....	7
Fehlersuche und Abhilfe.....	7
Über Oregon Scientific	8
EU-Konformitätserklärung.....	8

WICHTIGE SICHERHEITSHINWEISE

BEI INBETRIEBNAHME EINES ELEKTRISCHEN GERÄTS SIND DIE GRUNDLEGENDEN SICHERHEITSMASSNAHMEN, EINSCHLIESSLICH DER NACHSTEHENDEN ANWEISUNGEN, INSBESONDERE BEI ANWESENHEIT VON KINDERN, STETS ZU BEFOLGEN:

Lesen Sie bitte alle Anweisungen vor Inbetriebnahme des Geräts durch.

GEFAHR

- Lassen Sie nicht zu, dass Flüssigkeiten, z.B. Wasser, oder brennbare Reinigungsmittel in das Gerät gelangen, um einen elektrischen Schlag und/oder die Gefahr eines Brandes zu vermeiden. Reinigen Sie das Gerät niemals mit Wasser, anderen Flüssigkeiten oder (brennbaren) Reinigungsmitteln, um einen elektrischen Schlag und / oder die Gefahr eines Brandes zu vermeiden.

WARNUNG

- Überprüfen Sie, ob die auf der Unterseite des Geräts angeführten Spannungswerte mit der örtlichen Netzspannung übereinstimmen, bevor Sie das Gerät anschließen.
- Nehmen Sie das Gerät nicht in Betrieb, wenn der Stecker, das Netzkabel oder das Gerät selbst beschädigt ist.
- Dieses Gerät ist nicht dafür bestimmt, von Personen (einschließlich Kindern) mit verringerten körperlichen,

sensorischen oder mentalen Fähigkeiten bzw. mangelnder Sachkenntnis und Erfahrung benutzt zu werden.

- Sie dürfen den Lufteinlass und -auslass nicht blockieren, z.B. durch Gegenstände, die auf den Luftauslass oder vor dem Lufteinlass platziert werden.

EINLEITUNG

Wir danken Ihnen für den Erwerb des "WS908 i.fresh Kompaktes NCCO-Luftreinigungssystem für PKW / Desktop". Diese Anleitung enthält nützliche Hinweise über die richtige Anwendung und Pflege dieses Produkts. Um sich an seinen Funktionen erfreuen zu können, lesen Sie bitte diese Anleitung vor der ersten Inbetriebnahme durch und bewahren Sie sie zur späteren Einsichtnahme gut auf. Wir empfehlen Ihnen, dass Sie das Gerät in einem Raum aufstellen, in dem Sie die meiste Zeit verbringen, und wo sich Ihre Pflanzen oder Haustiere aufhalten.

SO FUNKTIONIERT DAS LUFTREINIGUNGSSYSTEM

Die verunreinigte Luft dringt über den Lufteinlass an der Unterseite in das Luftreinigungssystem ein. Wenn

die Luft durch das Gerät strömt, dienen die Vorfilter dazu, bestimmte Partikel (Staub, Pollen, Haare, usw.) aufzufangen. Anschließend sterilisiert der Aktivsauerstoff eingeschlossene Bakterien und Viren. Der Nanofilter fängt eine große Auswahl von schädlichen Gasen und Gerüchen auf. Sodann reagiert der Aktivsauerstoff mit dem Nanofilter, um die eingeschlossenen Gase und Gerüche zu reinigen, damit sich der Filter wieder regenerieren kann. Zuletzt strömt die gereinigte Luft über den oberen Luftauslass in den Raum zurück.

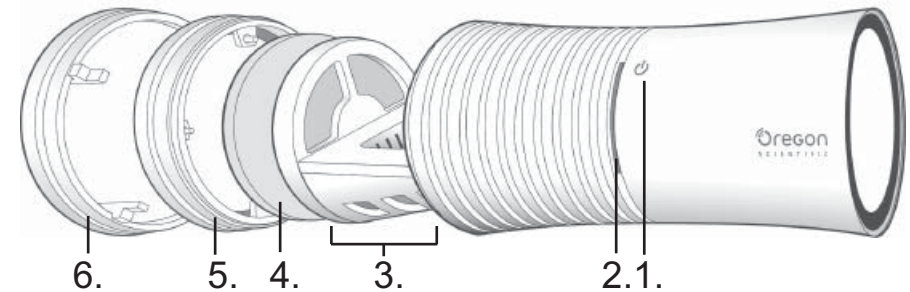
Es besteht eine geringe Wahrscheinlichkeit, dass sich die aus dem Gerät ausströmende Luft bei der ersten Anwendung erwärmt. Dies ist normal, da die Nanostoffe eine geringfügige chemische Reaktion mit der Luft eingehen. Sollte dies der Fall sein, wird es nach Ablauf von etwa 20 Minuten nicht mehr auftreten.

VORSICHTSMASSNAHMEN

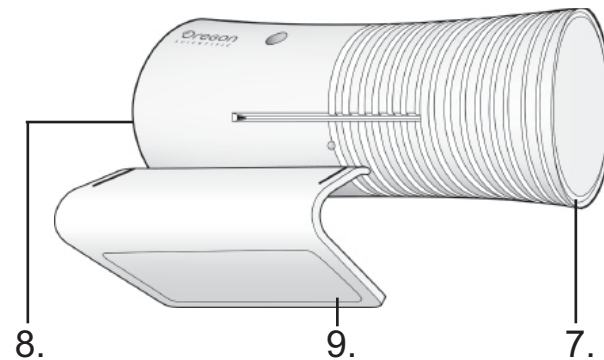
- Kinder sollten stets beaufsichtigt werden, um sicherzustellen, dass sie das Gerät nicht zum Spielen benutzen.
- Dieses Gerät ist kein Ersatz für eine angemessene Durchlüftung, für regelmäßiges Staubsaugen oder die Verwendung einer Dunstabzugshaube bzw. Umluftventilators beim Kochen.
- Wenn die Steckdose zum Betrieb des Geräts über schlechte Anschlüsse verfügt, kann sich der Stecker des Geräts erhitzen. Stellen Sie daher sicher, dass Sie das Gerät an eine ordnungsgemäß angeschlossene Steckdose anschließen.
- Stellen Sie das Gerät immer auf eine trockene, stabile und ebene Fläche.
- Stellen Sie das Gerät so auf, dass auf beiden Seiten und zur Rückseite des Geräts ein freier Raum von mindestens 10 cm besteht.
- Vermeiden Sie es, mit festen Gegenständen gegen das Gerät (insbesondere am Lufteinlass und -auslass) zu stoßen.
- Stecken Sie Ihre Finger oder Gegenstände nicht in den Lufteinlass oder -auslass.
- Nehmen Sie das Gerät nicht in Räumen in Betrieb, in denen Insektensprays benutzt werden, sowie in Räumen mit Ölrückständen, brennenden Räucherstäbchen oder chemischen Dämpfen.
- Nehmen Sie das Gerät nicht in der Nähe von Gasgeräten, Heizgeräten oder offenen Kaminen in Betrieb.
- Trennen Sie das Gerät nach Verwendung und vor jeder Reinigung stets vom Netzteil.
- Nehmen Sie das Gerät nicht in Räumen mit großen Temperatur- oder Feuchtigkeitsschwankungen in Betrieb, da dies zu einer Kondensierung im Geräteinneren führen kann.

- Verwenden Sie das Gerät nicht in Räumen, die größer oder kleiner als die empfohlene Größe sind. Die empfohlene Größe für das Modell WS908 beträgt 3 m³.
- Um Störungen zu vermeiden, platzieren Sie das Gerät mindestens 2 m von Elektrogeräten entfernt, die durch die Luft übertragene Funkwellen nutzen, wie TV-Geräte, Radiogeräte und Funkuhren.
- Dieses Gerät ist mit einer Sicherheitsvorrichtung ausgestattet. Wenn Sie den Nanofilter und den abwaschbaren Staubfilter nicht ordnungsgemäß im Gerät installiert haben, lässt sich das Gerät nicht einschalten.
- Wenn die Luftqualität im Innenbereich besonders schlecht ist (z.B. durch Rauch, Kochdämpfe oder bei Renovierungen), empfehlen wir Ihnen dringend, dass Sie vor Inbetriebnahme des Geräts Ihre Fenster öffnen, um die Luftzirkulation zu verbessern.
- Dieses Gerät ist nur für den Hausgebrauch unter normalen Betriebsbedingungen bestimmt.
- Nehmen Sie das Gerät nicht in feuchten Umgebungen oder an Orten mit hoher Umgebungstemperatur in Betrieb, wie z.B. in Badezimmern, Toiletten oder Küchen.
- Das Gerät ist nicht in der Lage, Kohlenmonoxid (CO) zu entfernen.
- Bewahren Sie diese Bedienungsanleitung gut auf.

ÜBERSICHT



1. **EIN- / AUS-Taste mit SMART LIGHT-Sensorsystem:**
Schaltet den Lüfter sowie den Aktivsauerstoff-Erzeuger ein / aus
2. **BETRIEBSLEUCHTANZEIGE**
3. **Nanofilter:** Zersetzt schädliche Gase und schlechte Gerüche
4. **Abwaschbarer Filter**
5. **Abdeckung für Lufteinlass**
6. **Standfuß für Lufteinlass**



7. **Lufteinlass:** Einlass für Staub und verschmutzte Luft
8. **Luftauslass:** Auslass für saubere Luft

9. Standfuß

EIGENSCHAFTEN

- Nano-Baustoff, der Gerüche und durch die Luft übertragene Bakterien wirksam verringert.
- Keine schädliche Emission von Chemikalien und Partikeln in die Luft
- Langlebiger Filter für bis zu 3 Jahren
- Einfacher Filteraustausch
- Mit Autoladegerät oder per USB-Anschluss betrieben
- Ein-/Ausschalter mit Smart Light-Sensorsystem und blauer Anzeige
- Ein-Tasten-System für mühelose Bedienung (nur eine einzige Taste auf dem Produkt)
- Betrieb wahlweise über Autoladegerät / USB-Anschluss
- Anwendbarer Bereich: 3 m³ (geeignet für Anwendung im KFZ und Büro)

ERSTE SCHRITTE

VERWENDUNG IN FAHRZEUGEN

Zur Verwendung in Fahrzeugen, einschließlich PKWs, Lastwägen und Wohnmobilen vorgesehen.

Befestigen Sie das Gerät mit dem als Zubehör vorhandenen Klebestreifen sicher am Armaturenbrett Ihres Fahrzeugs.

Schließen Sie den Netzstecker des Geräts an der Buchse des Zigarettenanzünders an. Betätigen Sie die EIN- / AUS-Sensortaste an der Vorderseite des Geräts. Die blaue Leuchtanzeige leuchtet im Betriebsmodus. Betätigen Sie die EIN- / AUS-Sensortaste erneut, um das Gerät auszuschalten.

HINWEIS In einigen Fahrzeugen wird die Stromzufuhr in der Buchse des Zigarettenanzünders unterbrochen, wenn der Fahrzeugmotor abgestellt ist.

VORSICHT

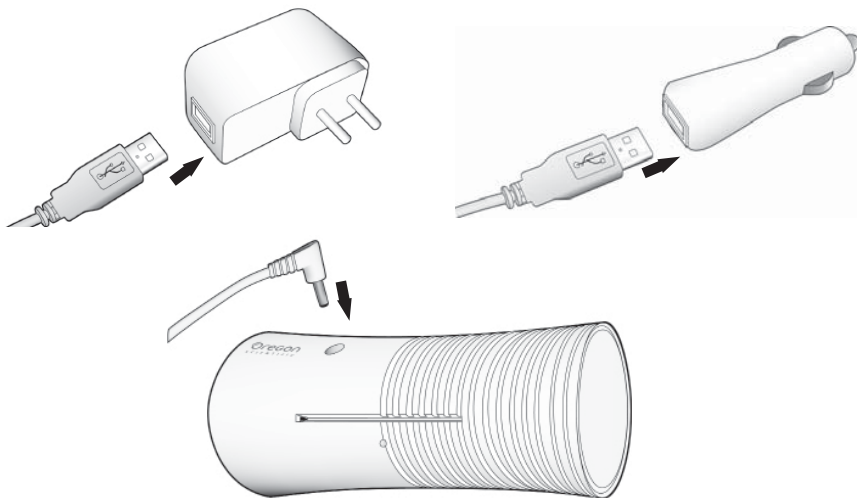
- Trennen Sie das Gerät von der des Zigarettenanzünders, wenn der Fahrzeugmotor über einen längeren Zeitraum auf niedriger Drehzahl läuft. Auf diese Weise wird verhindert, dass das Gerät durch plötzliche Spannungstöße der Batterie bei niedrigen Lastbedingungen beschädigt wird.
- Die Wirksamkeit dieses Geräts wird bei geöffneten Autofenstern verringert.
- Bringen Sie das Gerät so an, dass das Blickfeld des Fahrers nicht beeinträchtigt wird.
- Befestigen Sie das Gerät sicher.
- Bringen Sie das Gerät so an, dass die Sicherheit


des Fahrzeugs und das Funktionieren von Airbags oder anderen

- Sicherheitsvorkehrungen nicht beeinträchtigt werden.
- Bedienen Sie das Gerät nicht beim Fahren.
- Setzen Sie das Gerät nicht über längere Zeit direkter Sonneneinstrahlung aus, etwa in einem heißen Fahrzeug.
- Sollten Sie das Gerät mit seiner Halterung aus dem Fahrzeug nehmen oder an einer nicht einsehbaren Stelle verstauen, wenn Sie Ihr Fahrzeug unbeaufsichtigt abstellen.

LUFTREINIGER

1. Schließen Sie den Stecker an die Netzsteckdose / USB-Anschluss / Buchse im Fahrzeug an und verbinden Sie das Kabel mit dem Gerät.



2. Schalten Sie das Luftreinigungssystem durch Drücken der **EIN- / AUS-Taste**  des SMART LIGHT-Sensorsystems ein.

AUSTAUSCH DES FILTERS

Nanofilter

Bei Verwendung in einem normalen Haushalt, in einer Umgebung mit Nichtrauchern, und bei richtiger Wartung (siehe Kapitel 'Reinigung und Wartung'), hält der Nanofilter bis zu 3 Jahren.

HINWEIS Sie müssen den Nanofilter eventuell früher austauschen, falls Sie das Gerät in einer extremeren Umgebung verwenden (Umgebung mit Rauchbelastung, gerade renoviertes Zimmer, gewerbliche Nutzung, usw.), und es unzureichend warten.

Den Filter entfernen

1. Drehen Sie die Abdeckung des Luftauslasses gegen den Uhrzeigersinn und heben Sie sie vorsichtig an.
2. Nehmen Sie den Nanofilter vorsichtig aus dem Gerät.

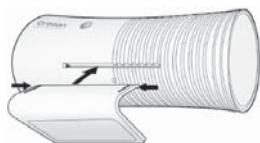


Den Filter einsetzen

1. Drehen Sie die Abdeckung des Luftauslasses gegen den Uhrzeigersinn und heben Sie sie vorsichtig an.
2. Setzen Sie den Nanofilter vorsichtig in den Filtereinsatz ein.
3. Bringen Sie die Abdeckung des Nanofilters wieder an. Drehen Sie die Abdeckung im Uhrzeigersinn

Platzierung der Einheiten

Wenn Sie das Gerät horizontal, dem Armaturenbrett stehen, um dem Gerät anzuschließen. Drücken Sie die Seiten des Standes und legte sie auf das Gerät, wie unten dargestellt.



Wenn Sie das Gerät in aufrechter Position der Lufteinlass anbringen stehen wie unten dargestellt.



HINWEIS Der Lufteinlass stehen beizufügen, wenn Sie in aufrechter Position sein.

REINIGUNG UND WARTUNG

- Trennen Sie das Gerät stets vom Netz, bevor Sie es reinigen.
- Reinigen Sie das Gerät niemals mit Wasser, anderen Flüssigkeiten oder (brennbaren) Reinigungsmitteln, um einen elektrischen Schlag und/oder die Gefahr eines Brandes zu vermeiden.
- Reinigen Sie das Gerät regelmäßig, um ein Ansammeln von Staub und Schmutz zu vermeiden. Wischen Sie das Gehäuse mit einem trockenen, weichen Tuch ab, um Staubreste zu entfernen.
- Reinigen Sie den Lufteinlass und –auslass mit einem trockenen, weichen Tuch.
- Entfernen Sie die Vorfilter vom Gerät, bevor Sie diese mit Wasser reinigen. Lassen Sie die Filter vollständig trocknen, bevor Sie sie wieder in das Gerät einsetzen.
- Reinigen Sie den Nanofilter mit einem Staubsauger oder einer Bürste.
- Entfernen Sie den Nanofilter vom Gerät, bevor Sie ihn mit einem Staubsauger reinigen.
- Es ist nicht erforderlich, den Standfuß des Lufteinlasses vom Armaturenbrett zu lösen, wenn Sie das Gerät reinigen.

TECHNISCHE DATEN

TYP	BESCHREIBUNG
HAUPTGERÄT	
L x B x H	145mm(L) x 66.9mm(B) x 77.9mm(H)
Gewicht	185g (6.53oz)
Stromversorgung	5V DC power adaptor: INPUT AC 110-240V 50 / 60Hz 5V DC in-car power adaptor: Input DC12V/24V

FEHLERSUCHE UND ABHILFE

In diesem Kapitel werden die häufigsten Probleme zusammengefasst, die bei der Anwendung des Geräts auftreten könnten. Sollten Sie das Problem nicht selbst beheben können, wenden Sie sich bitte an die Kundendienststelle in Ihrem Land.

Problem	Abhilfe
Das Gerät funktioniert nicht.	<ul style="list-style-type: none"> • Es könnte ein Problem mit den Anschlüssen vorliegen. Überprüfen Sie, ob der Netzstecker richtig in der

Steckdose verankert ist.

Die Filter sind noch nicht oder nicht ordnungsgemäß eingesetzt. Setzen Sie die Filter ein und bringen Sie die Abdeckungen des Lufteinlasses und -auslasses wieder an.

Die gereinigte Luft strömt nicht gleichmäßig aus dem Luftauslass.

- Möglicherweise haben Sie die Schutzhülle vom neuen Filter nicht entfernt. Entfernen Sie die Schutzhülle und schalten Sie das Gerät erneut ein.

Es wurden nicht alle Gerüche vollständig entfernt.

- Möglicherweise ist die Qualität der Umgebungsluft im Raum sehr schlecht. Öffnen Sie in diesem Fall die Fenster, um die Luftzirkulation zu verbessern.
- Der Nanofilter ist eventuell zu schmutzig oder hat das Ende seiner Lebensdauer erreicht. Reinigen Sie den Nanofilter (siehe Kapitel "Reinigung und Wartung") oder tauschen Sie ihn aus (siehe "Austausch des Filters").

	<ul style="list-style-type: none"> Möglicherweise übersteigt die Raumgröße die vorgesehene Kapazität des Geräts. Verwenden Sie das Gerät in einem kleineren Raum. Die empfohlene Raumgröße beträgt 3 m³.
Es wurden nicht alle Gerüche vollständig entfernt. Das Gerät erzeugt ein ungewöhnliches Geräusch beim Betrieb (z.B. ein Zischen, Knistern oder Knacken).	<ul style="list-style-type: none"> Der Lufteinlass oder –auslass ist eventuell durch äußere Gegenstände blockiert. Entfernen Sie die entsprechenden Gegenstände.

ÜBER OREGON SCIENTIFIC

Besuchen Sie unsere Website www.oregonscientific.de und erfahren Sie mehr über unsere Oregon Scientific-Produkte. Auf der Website finden Sie auch Informationen, wie Sie im Bedarfsfall unseren Kundendienst erreichen und Daten herunterladen können.

Für internationale Anfragen besuchen Sie bitte unsere Website: www2.oregonscientific.com/about/international.asp.

EU-KONFORMITÄTSERKLÄRUNG

Hiermit erklärt Oregon Scientific, dass WS908 i.fresh Kompaktes NCCO-Luftreinigungssystem für PKW / Desktop mit den grundlegenden Anforderungen und anderen relevanten Vorschriften der Richtlinien EMC 2004 / 108 / CE übereinstimmt. Eine Kopie der unterschriebenen und mit Datum versehenen Konformitätserklärung erhalten Sie auf Anfrage über unseren Oregon Scientific Kundendienst.



NOTE

Die technischen Daten für dieses Produkt und der Inhalt der Bedienungsanleitung können ohne Benachrichtigung geändert werden.

i.fresh Sistema compacto de desinfección para el coche / Escritorio de aire NCCO

Modelo: WS908

MANUAL DE USUARIO

CONTENIDOS

Instrucciones de seguridad importantes.....	1
Introducción.....	1
Funcionamiento del Sistema de Desinfección de Aire.....	1
Precauciones	2
Resumen	3
Características.....	3
Cómo Empezar.....	3
Desinfección del Aire.....	4
Cómo Reemplazar los Filtros.....	4
Ubicación de la unidad	5
Limpieza y Mantenimiento.....	5
Ficha Técnica.....	6
Solución de Problemas.....	6
Sobre Oregon Scientific	7
EU-Declaración de Conformidad.....	7

INSTRUCCIONES DE SEGURIDAD IMPORTANTES

INSTRUCCIONES DE SEGURIDAD IMPORTANTES SI UTILIZA UN PRODUCTO ELÉCTRICO, ESPECIALMENTE EN PRESENCIA DE NIÑOS, SIGA SIEMPRE LAS PRECAUCIONES BÁSICAS, INCLUIDAS LAS INSTRUCCIONES SIGUIENTES:

Lea todas las instrucciones antes de utilizar este dispositivo.

PELIGRO

- No deje que entre agua ni ningún otro líquido o detergente inflamable en la unidad para prevenir descargas eléctricas y/o peligro de incendio.
- No limpie la unidad con agua ni ningún otro líquido o detergente (inflamable) para prevenir descargas eléctricas y/o peligro de incendio.

ADVERTENCIA

- Asegúrese de que el voltaje indicado en la base de la unidad corresponde al voltaje de la electricidad general local antes de conectar la unidad.
- No use la unidad si el enchufe, el cable de alimentación o la propia unidad presentan daños.
- Esta unidad no está diseñada para que la utilicen niños, personas discapacitadas a nivel físico, sensorial o mental, o que no sepan utilizarlas.
- No bloquee la entrada ni la salida del aire, por ejemplo colocando objetos en la salida del agua o delante de la entrada de aire.

INTRODUCCIÓN

Gracias por haber adquirido nuestro minidifusor de aromas “WS908 i.fresh Sistema compacto de desinfección para el coche / Escritorio de aire NCCO”. Este manual de instrucciones contiene información útil sobre cómo utilizar y cuidar este producto. Para sacar el máximo provecho a sus funciones, lea este manual antes de utilizar el aparato y guárdelo para consultarlo en el futuro. Recomendamos que coloque este dispositivo en la habitación en la que pase más tiempo, y donde haya plantas o animales.

FUNCIONAMIENTO DEL SISTEMA DE DESINFECCIÓN DE AIRE

El aire contaminado entra en el sistema de purificación de aire por la entrada izquierda. A medida que el aire va pasando, el filtro previo ayuda a atrapar partículas (polvo, polen, pelo, etc.). El nanofiltro captura una amplia gama de gases nocivos y olores. A continuación, el oxígeno activo esteriliza las bacterias y virus atrapados, y reacciona con el nanofiltro para eliminar los gases y olores, de modo que el filtro rejuvenece. Finalmente, el aire limpio vuelve a la habitación a través de la salida de la derecha.

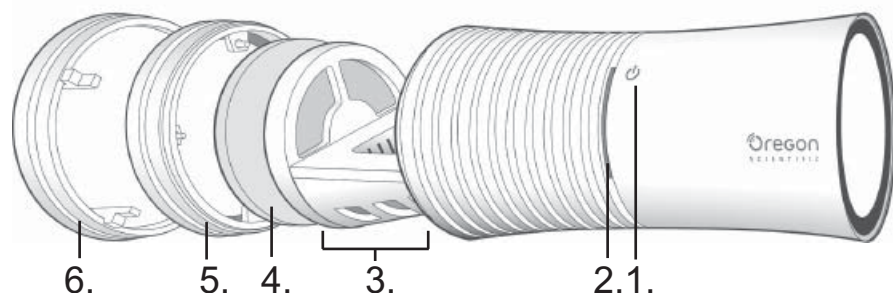
PRECAUCIONES

- Los niños deberían estar supervisados para que no puedan jugar con el dispositivo.
- Este dispositivo no sustituye una ventilación adecuada, la limpieza regular con aspiradora o la utilización de extractor o ventilador mientras se cocina.
- Si la toma de corriente que se utiliza para alimentar a la unidad no está bien conectada, el enchufe del dispositivo se calentará. Asegúrese de enchufar la unidad en una toma de corriente bien conectada. Coloque siempre la unidad en una superficie seca, estable y llana.
- Deje un mínimo de 10 cm de espacio libre en ambos lados de la unidad.
- Evite dar golpes a la unidad (y particularmente a la entrada y salida de aire) con objetos duros.
- No introduzca los dedos ni otros objetos en la entrada ni en la salida de aire.
- No utilice la unidad si acaba de utilizar sprays anti insectos ni en lugares con residuos de aceite, incienso o vapores químicos.
- No utilice la unidad cerca de electrodomésticos de gas, calefacciones ni chimeneas. Siempre desenchufe la unidad y déjela enfriar antes de limpiarla.
- No utilice la unidad en espacios con grandes cambios de temperatura y humedad, ya que esto

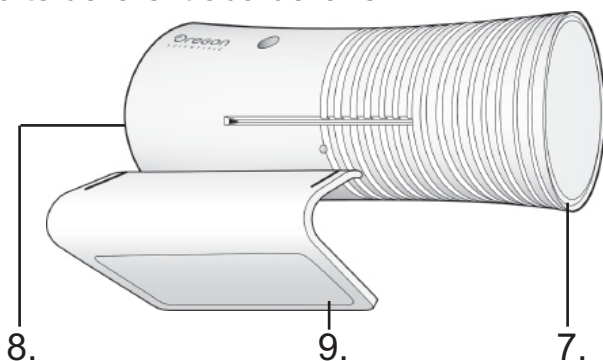
cambios de temperatura y humedad, ya que esto podría provocar condensación en el interior de la unidad.

- No use la unidad en un espacio mayor o inferior al tamaño recomendado. El tamaño de habitación recomendado para WS908 es de entre 3 m³.
- Para prevenir interferencias, coloque la unidad a un mínimo de 2 m de dispositivos eléctricos que utilizan ondas de radio aéreas como TV, radio y reloj controlado por radio.
- Este producto dispone de un dispositivo de seguridad: si no ha colocado correctamente el nanofiltro y el filtro de polvo que se puede lavar, no podrá poner en marcha la unidad. Si la calidad del aire interior es mala (por ejemplo debido a tabaco o a la cocina, o después de hacer obras), le recomendamos encarecidamente que abra las ventanas cuando utilice la unidad para mejorar la circulación del aire.
- Este aparato solamente está pensado para uso doméstico en condiciones de funcionamiento normales.
- No utilice la unidad en entornos húmedos o en lugares con una alta temperatura ambiente, como baños, aseos o cocinas.
- La unidad no elimina el monóxido de carbono (CO).
- Guarde este manual de usuario.

RESUMEN



1. **Botón de encendido inteligente de toque ligero:**
Activa o desactiva el ventilador y el generador de oxígeno activo
2. LUZ INDICADORA DE ENCENDIDO/APAGADO
3. Nanofiltro: Descompone gases nocivos y malos olores
4. Filtro lavable
5. Cubierta de la entrada del aire
6. Soporte de la entrada del aire



7. Entrada de aire: Entrada de polvo y aire sucio
8. Salida del aire: Salida de aire limpio
9. Soporte

CARACTERÍSTICAS

- Nanomaterial que reduce eficientemente olores y bacterias aéreas.
- No emite productos químicos ni partículas perjudiciales al aire
- Filtro de larga vida (hasta 3 años)
- Filtro fácil de cambiar
- Alimentación mediante cargador de coche o puerto USB
- Botón de encendido inteligente táctil con piloto indicador azul
- Botón único para que sea fácil de usar (el producto solo tiene un botón)
- Selección de cargador de coche / puerto USB
- Área de uso: 3 m³ (adecuado para utilizarse en coches y oficinas)

CÓMO EMPEZAR

USO EN VEHÍCULOS

Diseñado para ser utilizado en vehículos, incluidos automóviles, camiones y autocaravanas.

Use la tira adhesiva suministrada para fijar la unidad firmemente al salpicadero del vehículo.

Introduzca la clavija CC de la unidad en el encendedor de cigarrillos del coche. Toque el sensor on / off situado en la parte delantera del dispositivo. El piloto

azul se encenderá cuando la unidad esté operativa. Toque el sensor on / off de nuevo para interrumpir el funcionamiento.

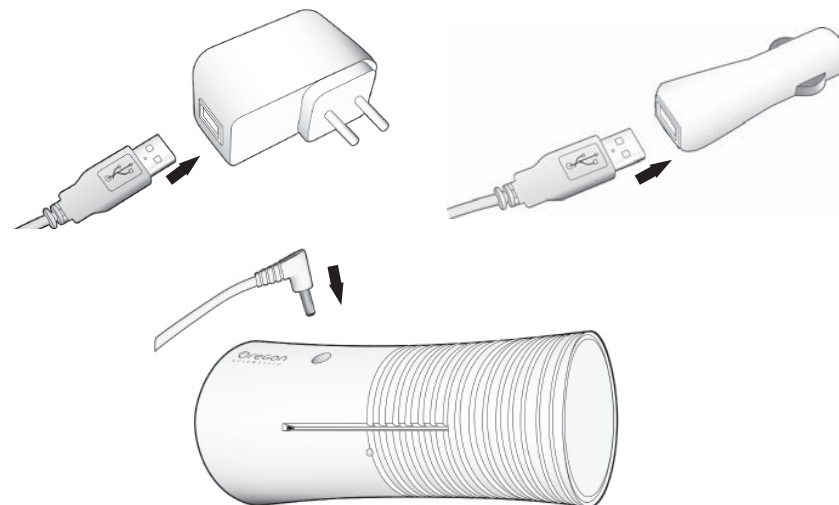
NOTA En algunos vehículos el suministro de energía del encendedor de cigarrillos quedará cortado cuando el motor no esté funcionando.


PRECAUCIÓN

- Desconecte la unidad del encendedor de cigarrillos de si el vehículo va a ir a baja velocidad durante un largo periodo de tiempo; así se evitarán daños derivados de subidas repentinas de tensión procedentes de la batería con baja carga.
- La eficiencia de este dispositivo se reducirá si las ventanas del vehículo están abiertas.
- Montar la unidad en una posición que no oculta la visión del conductor.
- Montar la unidad de forma segura.
- No instalar la unidad de tal manera que puedan interferir con la operación segura del vehículo, el despliegue de bolsas de aire o equipo de seguridad.
- No haga funcionar la unidad mientras conduce.
- No exponga la unidad a la luz directa del sol durante largos períodos, por ejemplo, dentro de un coche caliente.
- Desmontar el aparato y el soporte de su vehículo, o la posición de fuera de la vista, antes de salir de su vehículo sin vigilancia.

DESINFECCIÓN DEL AIRE

1. Introduzca la clavija en una toma de corriente / USB / encendedor de coche y conecte la toma de CC a la unidad.



2. Pulse el Botón de **encendido inteligente de toque ligero**  y el sistema de desinfección se encenderá.

CÓMO REEMPLAZAR LOS FILTROS

Nanofiltro

En un hogar normal en el que no se fume, y con el correcto mantenimiento (véase la sección “Limpieza y mantenimiento”), el nanofiltro dura hasta 3 años.

NOTA Podría tener que reemplazarlo antes si lo utiliza en un ambiente más contaminado (lugares en que se fuma, habitación recientemente renovada, uso no doméstico, etc.) o en caso de mantenimiento insuficiente.

Cómo retirar el filtro

1. Haga girar la cubierta de la salida del aire en la dirección contraria a las agujas del reloj, y levántela suavemente.
2. Levante suavemente el nanofiltro.

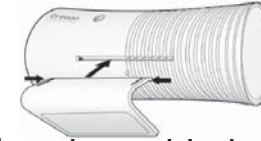


Cómo introducir el filtro

1. Haga girar la cubierta de la salida del aire en la dirección contraria a las agujas del reloj, y levántela suavemente.
2. Empuje el nanofiltro suavemente hacia el interior del cartucho siguiendo la dirección de la flecha que hay encima del filtro.
3. Vuelva a colocar la cubierta del nanofiltro, y hágala girar en la dirección de las agujas del reloj hasta que oiga un “clic”.

Ubicación de la unidad

Cuando se utiliza el aparato en posición horizontal, coloque el soporte tablero de instrumentos para la unidad. Presione los lados de la base y póngalo en la unidad como se ilustra a continuación.



Cuando se utiliza la unidad en posición vertical adjuntar la entrada de aire de pie como se ilustra a continuación.



NOTA El puesto de entrada de aire se debe colocar cuando el uso en posición vertical.

LIMPIEZA Y MANTENIMIENTO

- Siempre desenchufe la unidad antes de limpiarla. No limpie la unidad con agua ni ningún otro líquido o detergente (inflamable) para prevenir descargas eléctricas y/o peligro de incendio.
- Limpie la unidad regularmente para evitar que se acumule polvo y suciedad.
- Retire el polvo de la unidad principal con un trapo

seco y suave.

- Limpie la entrada y la salida del aire con un trapo suave y seco.
- Retire los filtros previos de la unidad antes de limpiarla con agua. Deje secar el filtro completamente antes de volver a colocarlo en la unidad.
- Limpie el nanofiltro con una aspiradora o un cepillo.
- Retire el nanofiltro antes de limpiar con una aspiradora.
- No es necesario retirar del salpicadero el soporte de entrada de aire de la unidad para limpiar.

FICHA TÉCNICA

TIPO	DESCRIPCIÓN
UNIDAD PRINCIPAL	
L x A x A	145mm(L) x 66.9mm(A) x 77.9mm(A)
Peso	185g (6.53oz)
Potencia	5V DC power adaptor: INPUT AC 110-240V 50 / 60Hz 5V DC in-car power adaptor: Input DC12V/24V

SOLUCIÓN DE PROBLEMAS

Esta sección resume los problemas más habituales que se podría encontrar al utilizar la unidad. Si no puede solucionar el problema con la información siguiente, póngase en contacto con el servicio de atención al consumidor.

Centro en su país.

Problema	Solución
La unidad no funciona.	<ul style="list-style-type: none"> • Podría haber un problema de conexión. Asegúrese de que la unidad esté bien enchufada. • Los filtros aún no están introducidos, o no están introducidos correctamente. Introduzca los filtros y reajuste las cubiertas de entrada y salida.
El aire limpio no sale bien por la salida del aire	<ul style="list-style-type: none"> • Tal vez no ha retirado el envoltorio de plástico del nuevo filtro. Retire el envoltorio de plástico y ponga la unidad en marcha otra vez.

<p>La unidad no elimina correctamente los olores.</p>	<ul style="list-style-type: none"> • Tal vez la calidad del aire de la habitación es muy maña; en tal caso abra las ventanas para mejorar la circulación del aire. • El nanofiltro podría estar demasiado sucio o haber llegado al fin de su vida útil. Debería limpiarlo (véase sección “Limpieza y mantenimiento”) o cambiarlo (véase sección “Cómo reemplazar los filtros”). • Tal vez la habitación es más grande de lo previsto para la unidad. Coloque la unidad en una habitación más pequeña. El tamaño recomendado es de entre 3m³.
<p>La unidad hace un sonido extraño (como por ejemplo un siseo, chisporroteo o chispeo) durante el funcionamiento.</p>	<ul style="list-style-type: none"> • La entrada o salida de aire podría estar bloqueada por objetos externos. Retire el objeto que bloquea la entrada o salida del aire.

SOBRE OREGON SCIENTIFIC

Visite nuestra página web (www.oregonscientific.com) para conocer más sobre los productos de Oregon Scientific.

Si está en EE.UU y quiere contactar directamente con nuestro Departamento de Atención al Cliente, por favor visite www2.oregonscientific.com/service/support.asp o llame al 1-800-853-8883.

Si está en España y quiere contactar directamente con nuestro Departamento de Atención al Cliente, por favor visite www.oregonscientific.es o llame al 902 338 368

Para consultas internacionales, por favor visite www2.oregonscientific.com/about/international.asp .

EU - DECLARACIÓN DE CONFORMIDAD

Por medio de la presente Oregon Scientific declara que el WS908 i.fresh Sistema compacto de desinfección para el coche / Escritorio de aire NCCO cumple con los requisitos esenciales de la directiva EMC 2004 / 108 / CE . Tiene a su disposición una copia firmada y sellada de la Declaración de Conformidad, solicítela al Departamento de Atención al Cliente de Oregon Scientific.



NOTA

La ficha técnica de este producto y los contenidos de este manual de usuario pueden cambiarse sin aviso.

**Sistema de Desinfecção do Ar
Compacto de carro / Desktop com
tecnologia NCCO
Modelo: WS908
MANUAL DO UTILIZADOR**

ÍNDICE

- Instruções Segurança Importantes.....1
- Introdução.....1
- Como Funciona o Sistema de Desinfecção
do Ar.....1
- Precauções2
- Visão Geral.....3
- Funcionalidades.....3
- Introdução3
 - Desinfecção do Ar.....4
 - Substituição do Filtro.....4
 - Unidade de Colocação.....5
- Limpeza e Manutenção.....5
- Especificações6
- Resolução de Problemas.....6
- Sobre a Oregon Scientific7
- CE-Declaração de Conformidade.....7

INSTRUÇÕES DE SEGURANÇA IMPORTANTES

QUANDO UTILIZAR EQUIPAMENTOS ELÉCTRICOS, EM PARTICULAR COM CRIANÇAS PRESENTES, DEVE SEGUIR SEMPRE PRECAUÇÕES DE SEGURANÇA BÁSICAS, INCLUINDO AS SEGUINTE:

Ler todas as instruções antes de usar este aparelho.

PERIGO

- Não deixar que água, ou qualquer outro líquido ou detergente inflamável, entre na unidade para evitar choques eléctricos e/ou risco de incêndio.
- Não limpar a unidade com água, ou com qualquer outro líquido ou detergente (inflamável), para evitar choques eléctricos e/ou risco de incêndio.

ADVERTÊNCIA

- Verificar se a voltagem indicada na parte inferior da unidade corresponde à voltagem da rede eléctrica local antes de ligar a unidade.
- Não usar a unidade se a ficha, cabo de alimentação ou se a própria unidade estiverem danificados.
- Esta unidade não se destina a ser utilizada por crianças ou pessoas com capacidades físicas, sensoriais ou mentais reduzidas, ou com falta de experiência e conhecimentos.
- Não bloquear a entrada e saída do ar, por ex., colocando objectos em cima da saída do ar ou à frente da entrada do ar.

INTRODUÇÃO

Obrigado por ter adquirido o “Sistema de Desinfecção do Ar Compacto de carro / Desktop com tecnologia NCCO, WS908”. Este manual de instruções contém informações úteis sobre a utilização correcta e cuidados a ter com este produto. A fim de poder desfrutar das suas funcionalidades, leia este manual antes da primeira utilização e guarde-o para futura referência. Recomendamos que coloque esta unidade num local onde passa a maior parte do seu tempo e onde existam plantas ou animais domésticos.

COMO FUNCIONA O SISTEMA DE DESINFECÇÃO DO AR

O ar poluído entra no purificador de ar a partir da entrada de ar esquerda. À medida que o ar poluído entra, o pré-filtro ajuda a captar partículas (pó, pólenes, pêlos, etc.). Depois, o nanofiltro capta uma grande variedade de gases e odores nocivos. O oxigénio activo esteriliza as bactérias e os vírus capturados e reage com o nanofiltro para limpar os gases e os odores capturados, para que o filtro seja regenerado. Por último, o ar limpo volta para o ar através da saída de ar direita.

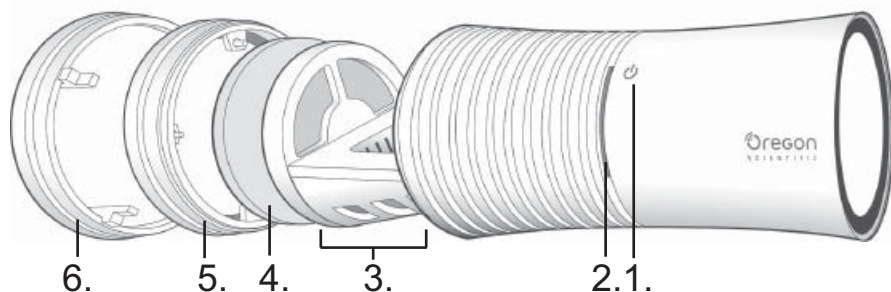
PRECAUÇÕES

- As crianças devem ser supervisionadas para assegurar que não brincam com a unidade.
- Esta unidade não substitui uma correcta ventilação, limpeza regular com aspirador ou a utilização de um extractor ou exaustor enquanto cozinha.
- Se a tomada usada para ligar a unidade possui más ligações eléctricas, a ficha do aparelho fica quente. Certifique-se que liga a unidade numa tomada com boas ligações eléctricas.
- Colocar e usar sempre a unidade numa superfície seca, estável e plana.
- Deixar pelo menos 10 cm de espaço livre atrás e em ambos os lados da unidade.
- Evitar bater na unidade (em particular na entrada e saída do ar) com objectos duros.
- Não inserir os seus dedos ou objectos na saída ou na entrada do ar.
- Não usar esta unidade quando tiver usado recentemente repelentes de insectos de fumo no interior ou em locais com resíduos oleosos, onde tiver queimado incenso ou com fumos químicos.
- Não usar a unidade próximo de aparelhos a gás, dispositivos de aquecimento e lareiras.
- Desligar sempre a unidade depois da utilização e antes de a limpar.
- Não usar a unidade num local com grandes

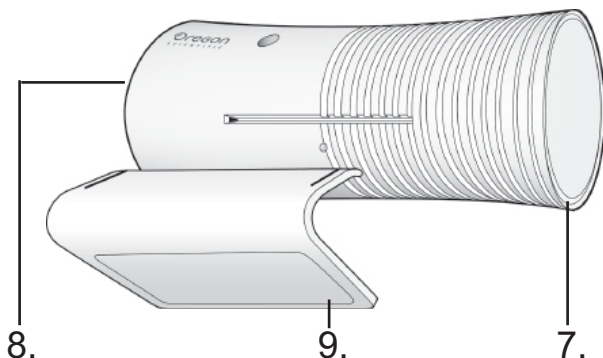
alterações de temperatura e humidade, uma vez que isto pode causar condensação dentro da unidade.

- Não usar a unidade num compartimento que seja maior ou menor do que as dimensões recomendadas. As dimensões recomendadas para o compartimento onde vai utilizar o WS908 são de 3 m³.
- Para evitar interferências, colocar a unidade a pelo menos 2 m de distância de aparelhos eléctricos que usem ondas de rádio aéreas, como a televisão, rádio e relógios controlados por rádio.
- A unidade está equipada com um dispositivo de segurança. Se não tiver colocado o nanofiltro e o filtro do pó lavável correctamente, não poderá ligar a unidade.
- Se a qualidade do ar interior for má (por ex., devido a fumos de cigarros, da cozinha ou após uma renovação), recomendamos abrir as janelas quando utilizar a unidade para melhorar a circulação do ar.
- A unidade destina-se somente a uso doméstico sob condições de funcionamento normais.
- Não usar a unidade em locais molhados ou com elevadas temperaturas ambientais, como casas de banho ou cozinhas.
- A unidade não remove o monóxido de carbono (CO). Guarde este manual do utilizador.

VISÃO GERAL



1. **Botão para LIGAR / DESLIGAR TÁCTIL INTELIGENTE:** Liga e desliga a ventoinha e activa o gerador de oxigénio
2. **LUZ INDICADORA DA ALIMENTAÇÃO**
3. **Nanofiltro:** Decompõe gases prejudiciais e maus odores
4. **Filtro lavável**
5. **Tampa da entrada do ar**
6. **Suporte da entrada do ar**



7. **Entrada do ar:** Entrada do pó e ar sujo
8. **Saída do ar:** Saída do ar limpo
9. **Suporte**

FUNCIONALIDADES

- Nanomaterial que reduz odores e bactérias do ar de forma eficaz.
- Sem emissões perigosas de produtos químicos e partículas para o ar
- Filtro de longa duração, até 3 anos
Substituição de filtro fácil
- Alimentado no isqueiro do automóvel ou através de ficha USB
- Botão ON / OFF inteligente de toque ligeiro com indicador azul
- Um só botão para um funcionamento fácil (somente um botão no produto)
- Selecção de alimentação no isqueiro do automóvel / USB
- Área aplicável: 3m³ (adequado para usar no automóvel e escritório)

INTRODUÇÃO

UTILIZAÇÃO EM VEÍCULO

Concebido para utilização em veículos, incluindo automóveis, camiões e caravanas.

Usar a faixa adesiva fornecida para fixar bem a unidade ao painel de instrumentos do veículo.

Inserir a ficha CC da unidade na tomada do isqueiro.

Tocar no sensor para ligar / desligar na parte da frente

do dispositivo. A luz do indicador azul é acesa quando estiver no modo de funcionamento. Tocar novamente no sensor ligar / desligar para parar o funcionamento. Nota: Em alguns veículos, o fornecimento de alimentação da tomada do isqueiro é cortado quando o motor não está a trabalhar.

NOTA Em alguns veículos, o fornecimento de alimentação da tomada do isqueiro é cortado quando o motor não está a trabalhar.

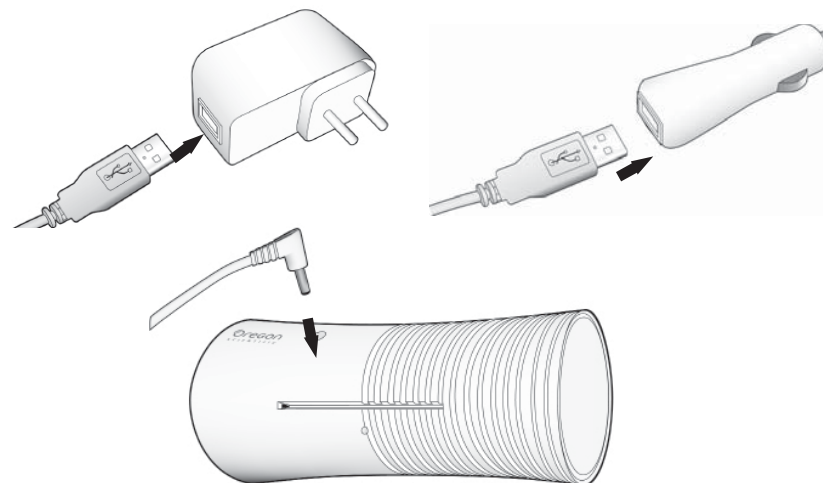
AVISO


- Desligar a unidade da tomada do isqueiro de quando o motor do veículo estiver a trabalhar em marcha lenta durante um longo período. Isto evitará danos resultantes de aumentos súbitos da tensão da bateria durante condições de carregamento baixo.
- A eficácia deste dispositivo será reduzida se as janelas do veículo estiverem abertas.
- Ajustar a unidade em uma posição que não obstrui a visão do motorista.
- Ajustar a unidade de segurança.
- Não coloque a unidade de tal maneira que possam interferir com o funcionamento seguro do veículo, a implantação de bolsas de ar ou outros equipamentos de segurança.
- Não opere a unidade durante a condução.
- Não exponha o aparelho à luz direta do sol por longos períodos, por exemplo, dentro de um carro quente.

- Remova a unidade ea fixação de seu veículo, ou colocá-los fora da vista, antes de deixar o seu veículo sem vigilância.

DESINFECÇÃO DO AR

1. Ligar a ficha à tomada da parede / entrada USB / entrada no carro e ligar o conector CC à unidade.



2. Premindo o botão para **LIGAR / DESLIGAR TÁCTIL INTELIGENTE**  o sistema de desinfeção do ar é ligado.

SUBSTITUIÇÃO DO FILTRO

Nanofiltro

Em caso de uso doméstico normal num ambiente não fumador e em caso de uma correcta manutenção (consultar o capítulo ‘Limpeza e manutenção’), o nanofiltro dura até 3 anos.

NOTA Poderá ter de substituir o nanofiltro mais cedo em caso de utilização num ambiente mais extremo (ambiente fumador, compartimento recentemente renovado, utilização não doméstica, etc.) e de manutenção insuficiente.

Remover o filtro

1. Girar a tampa da saída do ar no sentido contrário ao dos ponteiros do relógio e levantar com cuidado.
2. Puxar o nanofiltro com cuidado.

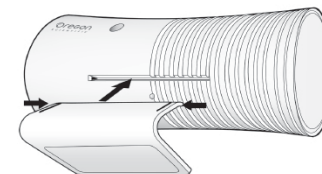


Inserir o filtro

1. Girar a tampa da saída do ar no sentido contrário ao dos ponteiros do relógio e levantar com cuidado.
2. Pressionar ligeiramente o nanofiltro para dentro do cartucho do filtro com a seta em cima do filtro virada para a unidade.
3. Voltar a fixar a tampa do nanofiltro. Girar a tampa no sentido dos ponteiros do relógio até ouvir um “clique”.

UNIDADE DE COLOCAÇÃO

Ao usar o aparelho na horizontal, coloque o suporte do painel da unidade. Pressione os lados do carrinho e colocá-lo para a unidade, como ilustrado abaixo.



Ao usar o aparelho na posição vertical, anexe a entrada de ar ficar como ilustrado abaixo.



NOTA O stand de entrada de ar deve ser anexado ao usar na posição vertical.

LIMPEZA E MANUTENÇÃO

- Desligar sempre a unidade antes de a limpar.
- Não limpar a unidade com água, ou com qualquer

outro líquido ou detergente (inflamável), para evitar choques eléctricos e/ou risco de incêndio.

- Limpar a unidade regularmente para evitar acumular pó e sujidade.
- Limpar o pó do corpo da unidade com um pano seco e suave.
- Limpar a entrada e saída do ar com um pano seco suave.
- Remover os pré-filtros da unidade antes de limpar com água. Deixar o filtro secar completamente antes de o voltar a colocar na unidade. Limpar o nanofiltro com um aspirador ou escova.
- Remover o nanofiltro antes de limpar com um aspirador.
- Não é necessário remover o suporte da entrada do ar da unidade do painel de instrumento para limpar.

ESPECIFICAÇÕES

TIPO	DESCRIÇÃO
UNIDADE PRINCIPAL	
C x L x A	145mm(C) x 66.9mm(L) x 77.9mm(A)
Peso	185g (6.53oz)

Potencia	5V DC power adaptor: INPUT AC 110-240V 50 / 60Hz 5V DC in-car power adaptor: Input DC12V/24V
----------	---

RESOLUÇÃO DE PROBLEMAS

Este capítulo resume os problemas mais comuns que pode encontrar ao utilizar esta unidade. Se não conseguir resolver o problema com as informações abaixo, contactar o Serviço de Apoio ao Cliente no seu país.

Problema	Solução
A unidade não funciona.	<ul style="list-style-type: none"> • Poderá existir um problema de ligação. Verificar se a ficha está inserida correctamente na tomada. • Os filtros não estão inseridos ou não estão correctamente inseridos. Inserir os filtros e voltar a colocar as tampas da entrada e a saída.
O ar limpo não sai facilmente da saída do ar	<ul style="list-style-type: none"> • Talvez não tenha removido o invólucro de plástico do novo filtro. Remover o invólucro de plástico e ligar novamente a unidade.

<p>Os odores não são correctamente removidos.</p>	<ul style="list-style-type: none"> • Talvez a qualidade do ar ambiente no compartimento seja muito má. Neste caso, abrir as janelas para melhorar a circulação do ar. • O nanofiltro pode estar muito sujo ou poderá ter atingido o fim do seu ciclo de vida. Deve limpar o nanofiltro (consultar o capítulo “Limpeza e manutenção”) ou substituí-lo (consultar o capítulo “Substituição do filtro”). • Talvez a dimensão do compartimento seja maior do que o recomendado. Usar a unidade num compartimento mais pequeno. O tamanho recomendado do compartimento é de 3 m³.
<p>A unidade produz um ruído anómalo (por ex., assobio, chiadeira ou estaladiço) durante o funcionamento.</p>	<ul style="list-style-type: none"> • A entrada ou saída do ar pode estar bloqueada por objectos externos. Remover o objecto que bloqueia a entrada ou a saída do ar.

SOBRE A OREGON SCIENTIFIC

Visite nosso site (www.oregonscientific.com.br) para saber mais sobre os produtos Oregon Scientific.

Caso você necessite de mais informações ou tenha dúvidas, entre em contato com o nosso Serviço de Atendimento ao Consumidor através do telefone 11 3523-1934 ou e-mail sac@oregonscientific.com.br.

CE – DECLARAÇÃO DE CONFORMIDADE

A Oregon Scientific declara que este Sistema de Desinfecção do Ar Compacto de carro / Desktop com tecnologia NCCO Modelo WS908 está conforme com os requisitos essenciais e outras provisões da Diretriz EMC 2004 / 108 / CE . Uma cópia assinada e datada da Declaração de Conformidade está disponível para requisições através do nosso SAC.



NOTE

As especificações técnicas deste produto e os conteúdos do manual do utilizador podem ser alterados sem prévio aviso.



i.fresh Compacte NCCO Luchtreinigingssysteem voor in de auto schoonmaken / Desktop

Model: WS908

HANDLEIDING

INHOUD

Belangrijke Veiligheidsinstructies.....	1
Introductie.....	1
Hoe Het Luchtreinigingssysteem Werkt.....	1
Waarschuwingen.....	2
Overzicht.....	3
Eigenschappen.....	3
Staren.....	3
Luchtreiniging.....	4
Filters Vervangen.....	4
Onderdeel Plaatsing.....	5
Reiniging en Onderhoud.....	5
Specificaties.....	6
Problemen Oplossen.....	6
Over Oregon Scientific	7
EU Conformiteits Verklaring.....	7

BELANGRIJKE VEILIGHEIDSINSTRUCTIES

BIJ HET GEBRUIK VAN EEN ELEKTRONISCH PRODUCT, MET NAME IN DE BUURT VAN KINDEREN, DIENT U ALTIJD DE VEILIGHEIDSWAARSCHUWINGEN IN ACHT TE NEMEN, INCLUSIEF DE VOLGENDE INSTRUCTIES: Lees alle instructies alvorens dit apparaat te gebruiken.

GEVAAR

- Zorg dat u geen water, enige andere vloeistof of ontvlambaar reinigingsmiddel in het apparaat laat komen, om elektrische schokken en / of brandgevaar te voorkomen.
- Reinig het apparaat niet met water, enige andere vloeistof of (ontvlambaar) reinigingsmiddel in het apparaat laat komen, om elektrische schokken en / of brandgevaar te voorkomen.

WAARSCHUWING

- Controleer of het op de onderkant van het apparaat vermelde voltage overeenkomt met het voltage van het plaatselijke lichtnet.
- Gebruik dit product niet als de stekker, de stroomkabel of het apparaat zelf beschadigd is.
- Het apparaat is niet bedoeld voor gebruik door kinderen of personen met verminderde fysieke, zintuiglijke of mentale vermogens, of Blokkeer nooit de luchtopeningen, door er bijvoorbeeld voorwerpen op of voor te plaatsen.

INTRODUCTIE

Dank u voor de aanschaf van ons “WS908 i.fresh Compacte NCCO Luchtreinigingssysteem voor in de auto schoonmaken / Desktop”. Deze handleiding bevat nuttige informatie over het gebruik en het onderhoud van dit product. Om van alle functies te profiteren, dient u deze handleiding voor gebruik zorgvuldig door te lezen en te bewaren ter naslag. We raden u aan het apparaat in een kamer te plaatsen waar u veel tijd doorbrengt en waar planten staan en huisdieren komen.

HOE HET LUCHTREINIGINGSSYSTEEM WERKT

Vervuilde lucht gaat de luchtreiniger in via de linkerkant. De lucht wordt naar binnen gezogen, waarna het voorfilter de deeltjes opneemt (stof, pollen, haar, etc.). Het Nano-filter vangt een grote variëteit aan schadelijke gassen en geuren op. De actieve zuurstof steriliseert gevangen bacteriën en virussen en reageert met het Nano-filter om de gevangen gassen en geuren af te breken en het filter te reinigen. Uiteindelijk gaat de gereinigde lucht terug de kamer in via de rechterkant van het apparaat.

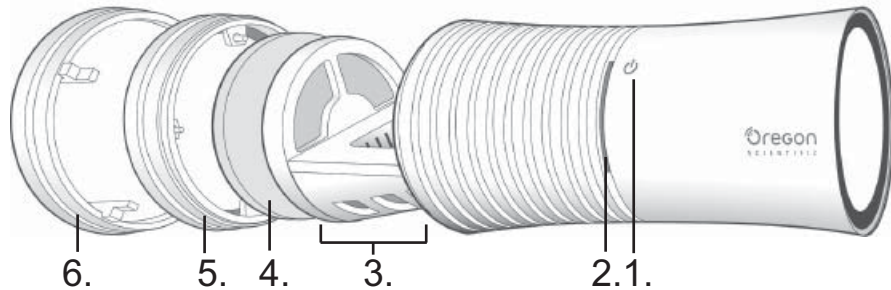
WAARSCHUWINGEN

- Let altijd op dat kinderen niet met het apparaat gaan spelen.
- Dit apparaat is geen vervanging voor goede ventilatie, regelmatig stofzuigen of het gebruik van een afzuigkap tijdens het koken.
- Als het stopcontact waarin u het apparaat hebt gestoken slecht bedraad is, kan de stekker heet worden. Steek de stekker in een degelijk bedraad stopcontact.
- Plaats het apparaat altijd op een droog, stabiel oppervlak.
- Laat ten minste 10 cm ruimte achter en aan beide zijden van het apparaat.
- Sla niet met harde voorwerpen tegen het apparaat (met name de luchtopeningen).
- Steek geen voorwerpen of lichaamsdelen in de luchtopeningen.
- Gebruik dit apparaat niet als u binnenshuis op rook gebaseerde insectenspray hebt gebruikt, of op plekken waar olieachtige residuen, brandende wierook of chemische dampen aanwezig zijn.
- Gebruik het apparaat niet in de buurt van gasapparaten, verwarmingen of haarden.
- Haal de stekker uit het stopcontact na gebruik en voordat u het apparaat reinigt.
- Gebruik dit apparaat niet in een ruimte met grote temperatuur- en vochtigheidsschommelingen,

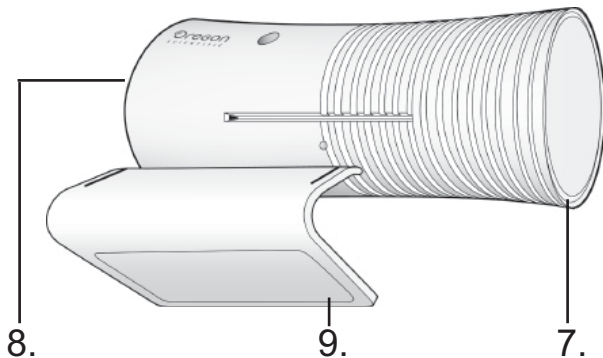
want dit kan condensatie in het apparaat veroorzaken.

- Gebruik dit apparaat niet in een kamer die groter of kleiner is dan de aanbevolen afmeting. De aanbevolen kamerafmeting voor de WS908 is 3 m³.
- Om interferentie te voorkomen, moet u het apparaat ten minste 2 m uit de buurt zetten van elektrische apparaten die gebruik maken van radiogolven, zoals TV, radio en radiogestuurde klok.
- Het apparaat is voorzien van een veiligheidssysteem. Als het nanofilter en het afwasbare stoffilter niet juist geplaatst zijn, kunt u het apparaat niet aanzetten.
- Als de luchtkwaliteit binnenshuis slecht is (bijv. door roken, koken of na een renovatie), raden wij met klem aan ramen open te zetten bij het gebruik van dit apparaat, om de luchtcirculatie te verbeteren.
- Het apparaat is alleen bedoeld voor thuisgebruik, onder normale gebruiksomstandigheden.
- Gebruik dit apparaat niet onder natte omstandigheden of in omgevingen met een hoge temperatuur, zoals badkamer, toilet of keuken.
- Het apparaat verwijdert geen koolmonoxide (CO).
- Bewaar deze handleiding.

OVERZICHT



1. **SLIMME LICHTE AANRAKING AAN- / UIT-toets:**
Aan- / uitzetten van de ventilator en actieve zuurstofgenerator
2. **STROOMINDICATIELAMPJE**
3. Nanofilter: Breekt schadelijke gassen en nare geuren af
4. Afwasbaar filter
5. Luchtingangskap
6. Luchtingangsstandaard



7. Luchtingang: Hier gaat vieze, stoffige lucht naar binnen
8. Luchtingang: Hier komt schone lucht naar buiten
9. Standaard

EIGENSCHAPPEN

- Nanomateriaal dat geurtjes en bacteriën in de lucht effectief vermindert.
- Geen uitstoot van schadelijke deeltjes of chemicaliën
- Levensduur filter tot 3 jaar
- Filter eenvoudig te vervangen
- Loop op autolader of USB-aansluiting
- Slimme lichtgevende AAN/UIT-knop met blauw indicatielampje
- Eenvoudige bediening met één toets (er zit maar één toets op het product)
- Selectie autolader / USB-stroom
- Effectief gebied: 3m³ (geschikt voor auto en kantoor)

STARTEN

GEBRUIK IN EEN VOERTUIG

Ontworpen voor gebruik in voertuigen als auto's, vrachtwagens en campers.

Maak gebruik van de plakstrip om het apparaat stevig aan het dashboard te bevestigen.

Steek de plug van het apparaat in de sigarettenaansteker. Raak de aan- / uitsensor op de voorkant van het apparaat aan. Het blauwe indicatielampje gaat aan zodra het apparaat aan staat.

indicatielampje gaat aan zodra het apparaat aan Raak de aan- / uitsensor nogmaals aan om het apparaat uit te zetten.

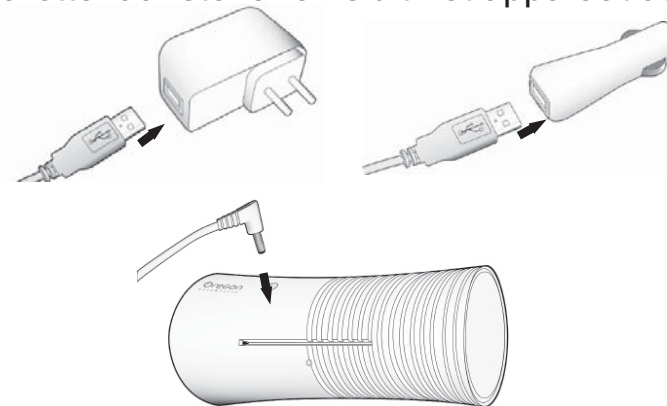
NB In sommige voertuigen staat er geen spanning op de sigarettenaansteker wanneer de motor niet loopt.


LET OP

- Haal het apparaat uit de sigarettenaansteker wanneer de motor voor langere tijd langzaam draait. Hierdoor voorkomt u schade door plotselinge voltagepieken van de accu tijdens situaties met lage belasting.
- Het apparaat is het effectiefst wanneer de ramen van het voertuig gesloten zijn.
- Plaats de unit zo dat hierdoor het zicht van de bestuurder niet wordt belemmerd.
- Plaats de unit in een veilige positie.
- Plaats de unit zo dat deze de veilige bediening van het voertuig en de werking van de airbags of andere beveiligende apparatuur niet hinderen.
- Bedien de unit niet tijdens het rijden.
- Stel de unit niet lange tijd bloot aan direct zonlicht, zoals bijvoorbeeld in een hete auto.
- Kunt u de unit en de montage uit uw voertuig verwijderen of uit het zicht verplaatsen voordat u uw voertuig onbeheerd achterlaat.

LUCHTREINIGING

1. Steek het apparaat in het stopcontact / USB / Sigarettenaansteker en sluit het apparaat aan.



2. Druk op de **SLIMME LICHTE AANRAKING AAN / UIT**-knop  om het luchtreinigingssysteem aan te zetten.

FILTERS VERVANGEN

Nanofilter

In een gewoon huishouden, waar niet gerookt wordt en bij goed onderhoud (zie hoofdstuk Reiniging en onderhoud), gaat het nanofilter tot 3 jaar mee.

NB Wellicht moet u het nanofilter sneller vervangen als u het onder extremere omstandigheden gebruikt (rokerige omstandigheden, onlangs gerenoveerde ruimte,

niet-thuisgebruik, etc.) en het onvoldoende onderhoud.

Het filter verwijderen

1. Draai de luchtopeningskap tegen de klok in en til de kap rustig omhoog.
2. Trek het nanofilter voorzichtig naar buiten.

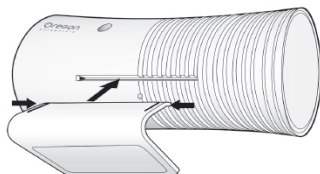


Het filter plaatsen

1. Draai de luchtopeningskap tegen de klok in en til de kap rustig omhoog.
2. Druk het nanofilter licht in de filtersleuf met de pijl op de bovenkant van het filter naar het apparaat.
3. Plaats de filterkap terug. Draai de kap tegen de klok.

Onderdeel Plaatsing

Bij gebruik van het toestel horizontaal bevestigen op het dashboard staan om het apparaat. Druk op de zijkanten van de stand en zet het aan het apparaat zoals hieronder afgebeeld.



Wanneer u het toestel rechtop de lucht inlaat hechten staan zoals hieronder afgebeeld.



OPMERKING De luchtinlaat standaard moet worden gevoegd bij het gebruik in verticale positie.

REINIGING EN ONDERHOUD

- Haal altijd de stekker uit het stopcontact voordat u het apparaat reinigt.
- Reinig het apparaat niet met water, enige andere vloeistof of (ontvlambaar) reinigingsmiddel in het apparaat laat komen, om elektrische schokken en/of brandgevaar te voorkomen.
- Reinig het apparaat regelmatig om ophoping van vuil en stof te vermijden.
- Veeg het stof van de behuizing van het apparaat met een droge, zachte doek.
- Reinig de luchtopeningen met een zachte droge doek.

- Verwijder de voorfilters uit het apparaat voordat u het met water reinigt. Laat de filters volledig drogen voordat u ze weer in het apparaat plaatst.
- Reinig het nanofilter met een stofzuiger of borstel.
- Reinig het nanofilter met een stofzuiger of borstel.
- Het is niet nodig om de luchtingangsstandaard van het apparaat af te nemen om deze schoon te maken.

SPECIFICATIES

TYPE	BESCHRIJVING
HET APPARAAT	
L x B x H	145mm(L) x 66.9mm(B) x 77.9mm(H)
Gewicht	185g (6.53oz)
Voeding	5V DC power adaptor: INPUT AC 110-240V 50 / 60Hz 5V DC in-car power adaptor: Input DC12V/24V

PROBLEMEN OPLOSSEN

In dit hoofdstuk vindt u de meest voorkomende problemen die u kunt tegenkomen bij het gebruik van dit apparaat. Als u uw probleem niet kunt oplossen met onderstaande informatie, neem dan contact op met de klantenservice Afdeling in uw land.

Probleem	Oplossing
Het apparaat werkt niet.	<ul style="list-style-type: none"> • Er is wellicht een probleem met de voeding. Controleer of de stekker goed in het stopcontact zit. • De filters zijn nog niet of niet juist geplaatst. Plaats de filters en de luchtopeningskappen terug.
De schone lucht komt niet goed uit de luchtopening	<ul style="list-style-type: none"> • Misschien hebt u de plastic verpakking niet van het nieuwe filter verwijderd. Verwijder de verpakking en zet het apparaat weer aan.
De geuren worden niet goed verwijderd.	<ul style="list-style-type: none"> • Het kan zijn dat de luchtkwaliteit van de ruimte erg slecht is. Zet in dat geval een raam open om de circulatie te verbeteren.

- Het nanofilter is te vuil of raakt aan het einde van de levensduur. Reinig het nanofilter (zie hoofdstuk “Reiniging en onderhoud”) of vervang het filter (zie hoofdstuk “Filters vervangen”).
- Het kan zijn dat de ruimte groter is dan waarvoor het apparaat bedoeld is. Gebruik het apparaat in een kleinere ruimte. De aanbevolen kamerafmeting is 3m³.

Het apparaat maakt tijdens gebruik vreemde geluiden (bijv. een sissend, knisperen of krakend geluid).

- Wellicht worden de luchtopeningen geblokkeerd door andere voorwerpen. Verwijder de objecten die de luchtopeningen blokkeren.

NB

De technische specificaties van dit product en de inhoud van de handleiding zijn zonder voorafgaande waarschuwing aan veranderingen onderhevig.

OVER OREGON SCIENTIFIC

Bezoek onze website (www.oregonscientific.com) om meer te weten over uw nieuwe product en andere Oregon Scientific producten zoals digitale fotoestellen, gezondheids- en fitnessuitrusting en weerstations. Op deze website vindt u tevens de informatie over onze klantendienst, voor het geval u ons wenst te contacteren.

EU CONFORMITEITS VERKLARING

Bij deze verklaart Oregon Scientific dat deze WS908 i.fresh Compacte NCCO Luchtreinigingssysteem voor in de auto schoonmaken / Desktop voldoet aan de essentiële eisen en aan de overige relevante bepalingen van EMC. Een kopie van de getekende en gedateerde Conformiteits verklaring is op verzoek beschikbaar via onze Oregon Scientific klanten service.



NCCO Luftrengöringssystem

Modell: WS908

ANVÄNDARMANUAL

INNEHÅLL

Viktig Säkerhetsinformation.....	1
Introduktion	1
Hur Luftreningssystemet Fungerar.....	1
Försiktighetsåtgärder.....	2
Översikt.....	3
Egenskaperegenschappen.....	3
Kom Igång.....	3
Luftrengöring.....	4
Filterbyte.....	4
Unit Placering.....	5
Rengöring och Underhåll.....	5
Specifikationer.....	6
Felsökning.....	6
Om Oregon Scientific	7
EU-Försäkran om Överensstämmelse.....	7

VIKTIG SÄKERHETSINFORMATION

NÄR ELEKTRISKA PRODUKTER ANVÄNDS, SÄRSKILT NÄR BARN FINNS NÄRVARANDE, SKA GRUNDLÄGGANDE SÄKERHETSFÖRESKRIFTER ALLTID FÖLJAS, INKLUDERAT FÖLJANDE:

Läs alla instruktioner innan apparaten används.

FARA

- Låt aldrig vatten eller andra vätskor liksom ej heller brandfarliga ämnen komma in i enheten för att undvika elektriska stötar och / eller brand.
- Rengör inte enheten med vatten eller andra vätskor liksom ej heller (brandfarliga) rengöringsmedel för att undvika elektriska stötar och / eller brand.

VARNING

- Se till att voltvärdet på botten av enheten stämmer överens med ditt eluttag innan du ansluter enheten.
- Använd inte enheten om kontakten, kabeln eller enheten är skadad.
- Den här produkten är inte avsedd att användas av barn eller personer med nedsatt fysisk, sensorisk eller mental kapacitet, eller av personer som saknar kunskap och erfarenhet av produkten.
- Blockera inte luftintaget och utblåset, genom att till exempel placera objekt ovanpå luftutblåset eller framför luftintaget.

INTRODUKTION

Tack så mycket för att du valt "WS908 i.fresh Kompakt NCCO Luftreningssystem för Bil / Desktop". Den här instruktionsmanualen innehåller användbar information kring korrekt användning och skötsel av produkten. För att kunna utnyttja alla dess funktioner rekommenderas du att läsa igenom hela denna manual innan du använder produkten första gången. Spara manualen för framtida referens. Vi rekommenderar att du placerar den här enheten i ett rum där du spenderar det mesta av din tid och där växter eller husdjur finns.

HUR LUFTRENINGSSYSTEMET FUNGERAR

Förorenad luft kommer in i luftrenaren från det vänstra luftintaget. När luften passerar genom apparaten, hjälper förfiltret till att fånga upp partiklar (damm, pollen, hår etc.). Nanofiltret fångar sedan upp en stor mängd skadliga gaser och lukter. Det aktiva syret steriliserar bakterier och virus och reagerar med Nanofiltret för att rena de skadliga gaserna och lukterna, så att filtret förnyas. Till slut passerar den reade luften ut i rummet igen genom det högra luftutblåset.

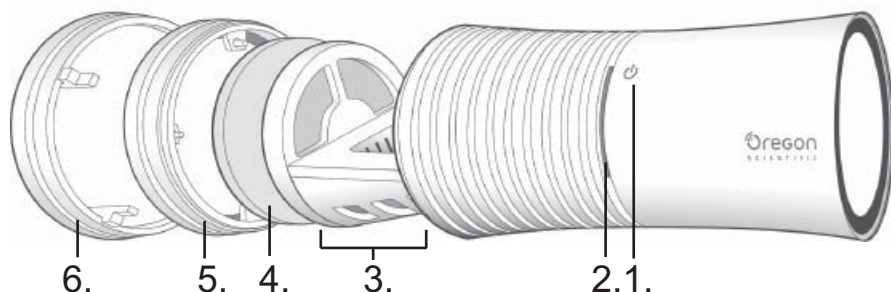
FÖRSIKTIGHETSÅTGÄRDER

- Barn måste övervakas för att försäkra att de inte leker med enheten.
- Den här enheten ersätter inte annan ventilation, normal dammsugning, eller som extraktionskåpa eller fläkt vid matlagning.
- Om vägguttaget som används för att driva enheten har dålig anslutning, kommer enhetens kontakt att bli het. Se till att du ansluter enheten ordentligt till ett fullt fungerande vägguttag.
- Placera och använd alltid enheten på en torr, stabil och plan yta.
- Lämna minst 10 cm fritt utrymme bakom och på sidorna av enheten.
- Undvik att slå mot enheten (särskilt luftintaget och luftutblåset) med hårda objekt.
- Stoppa inte in dina fingrar eller objekt i luftutblåset eller luftintaget.
- Använd inte denna enhet när du har använt inomhusrök, exempelvis insektsmedel, eller på platser där oljerester, brandfarligt material eller kemiska ångor använts nyligen.
- Använd inte enheten i närheten av gasanordningar, värmeenheter eller öppna spisar.
- Koppla alltid ur enheten från vägguttaget efter användning innan du rengör den.
- Använd inte enheten i rum med stora temperatur- och fuktighetsskillnader, då detta kan orsaka

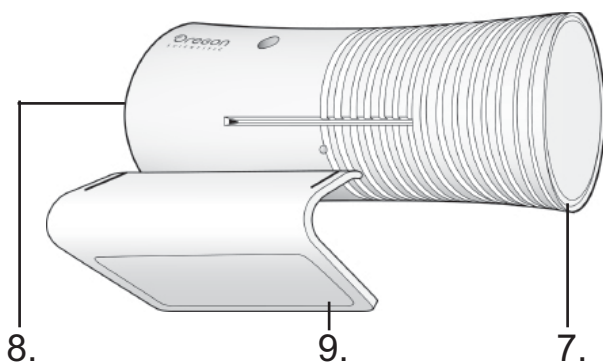
kondens inuti apparaten.

- Använd inte enheten i rum som är större eller mindre än den rekommenderade ytan.
- Rekommenderad rumsstorlek för WS908 är 3 m³.
- För att förhindra störningar bör enheten placeras minst 2 m från elektriska produkter som använder luftburna radiovågor såsom TV, radio och radiokontrollerade klockor.
- Enheten är utrustad med en säkerhetsfunktion. Om du inte placerat Nanofiltret och det tvättbara dammfiltret ordentligt kan enheten inte startas.
- Om kvaliteten på inomhusluften är dålig (till exempel på grund av rökning, matlagning eller renovering) rekommenderar vi starkt att du öppnar fönstren medan du använder luftrengöraren för att öka luftcirkulationen.
- Enheten är endast avsedd för användning i hemmet under normala användningsförhållanden.
- Använd inte enheten i fuktiga miljöer eller där medeltemperaturen är hög, exempelvis badrum, toalett eller kök.
- Enheten renar inte kolmonoxid (CO).
- Spara denna användarmanual.

ÖVERSIKT



1. **SMART LIGHT PÅ-/ AV-KNAPP:**
Aktiverar / inaktiverar fläkten och aktiverar syregeneratorn
2. **INDIKATORLAMPAN FÖR DRIFT**
3. **Nanofilter:** Bryter ner skadlig gas & dålig lukt
4. **Tvättbart filter**
5. **Luftintagsskydd**
6. **Luftintagsstativ**



7. **Luftintag:** Intag för damm och förorenad luft
8. **Luftutblås:** Utblås för ren luft
9. **Stativ**

EGENSKAPER/EIGENSCHAPPEN

- Nanomaterial reducerar effektivt lukter och luftburna bakterier.
- Inga skadliga utsläpp av kemikalier och partiklar i luften
- Hållbart filter – upp till 3 år
- Enkelt filterbyte
- Drivs av billaddare eller USB-kontakt
- Smart ljuskontrollknapp för PÅ/AV med blå indikator
- Ett tryck för enkel hantering (Endast en knapp på produkten)
- Billaddare / USB
- Applicerbart område: 3 kubikmeter. (passar för bilen och kontoret)

KOM IGÅNG

ANVÄNDNING I FORDON

Designad för användning i fordon, exempelvis bilar, lastbilar och RV.

Använd den medföljande självhäftande strippen för att fästa enheten ordentligt på fordonets instrumentbräda. Anslut enhetens DC-kontakt i cigarettändaruttaget. Vidrör på- / av-sensorn på enhetens framsida. En blå indikatorlampa lyser när apparaten befinner sig i arbetsläge. Vidrör på- / av-sensorn igen för att stoppa apparaten.

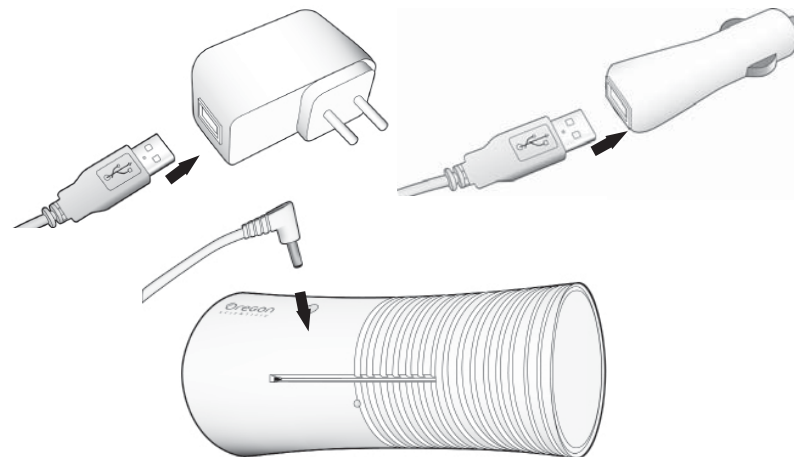
NOTARA I vissa fordon bryts strömmen till cigarettändaruttaget när motorn stängs av.

VARNING

- Koppla ur enheten från cigarettändaruttaget när motorn går på låga hastigheter under längre perioder. Detta förhindrar skador orsakade av plötsliga strömsprång från batteriet under lågladdningsförhållanden.
- Enhetens effekt reduceras när fordonets fönster är öppna.
- Montera enheten i ett läge som inte skymmer förarens sikt.
- Montera enheten ordentligt.
- Montera inte enheten på ett sådant sätt som kan störa en säker drift av fordonet, användandet av krockkuddar och annan säkerhetsutrustning.
- Använd inte enheten medan du kör.
- Utsätt inte enheten för direkt solljus under långa perioder, t.ex. inne i en varm bil.
- Ta bort enheten och fästet från din bil, eller placera dem utom synhåll, innan du lämnar ditt fordon.

LUFTRENGÖRING

1. Anslut kontakten till vägguttag / USB / Biluttag och anslut kontakten till enheten.



2. Tryck på **SMART LIGHT PÅ- / AV**-knappen  och apparaten startar.

FILTERBYTE

Nanofilter

I ett normalt hushåll i rökfri miljö och med normalt underhåll (se avsnittet "Rengöring och underhåll"), räcker Nanofiltret i upp till 3 år.

NOTARA

Du kan behöva byta ut Nanofiltret tidigare om apparaten används i mer extrem miljö (rökig miljö, nyrenoverat rum etc) och vid bristande underhåll av apparaten.

Avlägsna filtret

1. Vrid luftutblåsskyddet motsols och lyft upp det försiktigt.
2. Dra försiktigt ut Nanofiltret

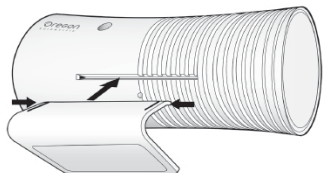


Montera filter

1. Vrid luftutblåsets skydd motsols och lyft upp det försiktigt.
2. Tryck Nanofiltret i filterkassetten försiktigt med pilen längst upp på filtret mot enheten.
3. Montera tillbaka nanofiltrets skydd. Vrid skyddet medsols.

UNIT PLACERING

När du använder enheten horisontellt, fästa på instrumentbrädan står till enheten. Tryck på sidorna på stativet och placera den på enheten enligt bilden nedan.



När du använder enheten i upprätt läge fäster luftintaget stå som illustreras nedan.



OBS stå Luftintaget måste fästas vid användning i upprätt läge.

RENGÖRING OCH UNDERHÅLL

- Koppla alltid ur enheten från vägguttaget innan du rengör apparaten.
- Rengör inte enheten med vatten eller andra vätskor, liksom inte heller med (brandfarliga) rengöringsmedel för att undvika elektriska stötar och / eller brand.
- Rengör enheten regelbundet för att undvika damm och smuts.
- Torka bort damm på enhetens utsida med en torr, mjuk trasa.
- Rengör luftintaget och luftutblåset med en torr mjuk

trasa.

- Avlägsna förfiltren från huvudenheten innan de rengörs med vatten. Låt filtren torka helt innan de monteras tillbaks på enheten.
- Rengör Nanofiltret med dammsugare eller borste.
- Avlägsna Nanofiltret innan du rengör med dammsugare.
- Det är inte nödvändigt att avlägsna luftintagsstativet på enheten från instrumentbrädan vid rengöring.

SPECIFIKATIONER

TYP	BESKRIVNING
HUVUDENHET	
L x B x H	145mm(L) x 66.9mm(B) x 77.9mm(H)
Vikt	185g (6.53oz)
Drift	5V DC power adaptor: INPUT AC 110-240V 50 / 60Hz 5V DC in-car power adaptor: Input DC12V/24V

FELSÖKNING

Det här avsnittet sammanfattar de vanligaste problemen du kan uppleva när du använder enheten. Om du inte kan lösa problemen med hjälp av informationen nedan, kontakta kundtjänst i ditt land.

Problem	Lösning
Apparaten fungerar inte.	<ul style="list-style-type: none"> • Det kan finnas ett anslutningsproblem. Kontrollera så att kontakten är ansluten till vägguttaget ordentligt. • Filtren är inte monterade eller inte monterade korrekt. Montera filtren och sätt tillbaka skydden för luftintag och luftutblås.
Den rena luften kommer inte ut ordentligt från luftutblåset	<ul style="list-style-type: none"> • Du kanske inte har avlägsnat plastskyddet från det nya filtret. Avlägsna plastskyddet och starta enheten igen.
Lukterna försvinner inte.	<ul style="list-style-type: none"> • Den aktuella luftkvaliteten i rummet kan vara väldigt dålig. Testa att öppna fönstren för att förbättra luftcirkulationen.

	<ul style="list-style-type: none"> • Nanofiltret kan vara för smutsigt eller är slut. Testa att rengör Nanofiltret (se avsnittet "Rengöring och underhåll") eller byt ut filtret (se avsnittet "Filterbyte"). Kanske är rummet för stort för enheten. Använd enheten i ett mindre rum. • Den rekommenderade rumsstorleken är 3m³.
<p>Märkliga ljud uppstår i enheten (till exempel vislande, susande eller skramlande) vid användning.</p>	<ul style="list-style-type: none"> • Luftintaget kan vara blockerat. Avlägsna eventuella objekt som blockerar luftintaget.

NOTERA

De tekniska specifikationerna för denna produkt och dess innehåll i användarmanualen kan ändras utan föregående meddelande.

OM OREGON SCIENTIFIC

Besök vår hemsida (www.oregonscientific.se) för att se mer av våra produkter såsom digitalkameror; MP3 spelare; projektionsklockor; hälsoprodukter; väderstationer; DECT-telefoner och konferenstelefoner. Hemsidan innehåller också information för våra kunder i de fall ni behöver ta kontakt med oss eller behöver ladda ner information.

Vi hoppas du hittar all information du behöver på vår hemsida och om du vill komma i kontakt med Oregon Scientific kundkontakt besöker du vår lokala hemsida www.oregonscientific.se eller www.oregonscientific.com för att finna telefonnummer till respektive supportavdelning.

EU-FÖRSÄKRAN OM ÖVERENSSTÄMMELSE

Härmed intygar Oregon Scientific att denna WS908 i.fresh Kompakt NCCO Luftreningssystem för Bil / Desktop överensstämmer med EMC direktivet 2004 / 108 / CE. En signerad kopia av "Declaration of Conformity" kan erhållas vid hänvändelse till Oregon Scientific servicecenter.



i.fresh 納米汽車空氣抗菌器

機型：WS908

用戶手冊

目錄

重要安全說明.....	1
簡介.....	1
空氣消毒淨化運作方法.....	1
注意事項.....	1
概要.....	2
開始操作.....	3
淨化空氣.....	3
更換過濾網.....	3
機體放置.....	4
清潔和保養.....	4
規格.....	5
疑難排解.....	5
關於Oregon Scientific	6

重要安全說明

使用電子產品時，請經常遵循基本安全注意事項，其中包括下列使用說明。特別是兒童亦於產品放置現場時，更應謹慎使用產品：

使用此機體前，請閱讀所有使用說明。

危險

- 不得讓水或任何其他液體或易燃清潔劑進入機體，避免觸電及/或導致火災危險。
- 不得以水或任何其他液體或（易燃）清潔劑清潔機體，避免觸電及/或導致火災危險。
- 連接機體前，請檢查機體底部註明的電壓，是否與閣下所在地區使用的電源電壓相符。
- 若插頭、電源線或機體毀損，請勿使用機體。
- 本裝置未企圖供生理、感官或智力遲緩者，或缺乏使用經驗和知識者(其中包括兒童)使用。
- 不得堵塞進氣孔和出氣孔，例如，將物品放在出氣孔上或進氣孔前。

簡介

非常感謝閣下購買「WS908 i.fresh 納米汽車空氣抗菌器」。本手冊內含適當使用和保養產品的有用資訊。為享受產品的功能，請在首次使用前閱讀本手冊，並妥善保存它，供未來參考之用。我們建議放置本產品於閣下經常身處的地方，還有植物或寵物經常放置的地方。

空氣消毒淨化運作方法

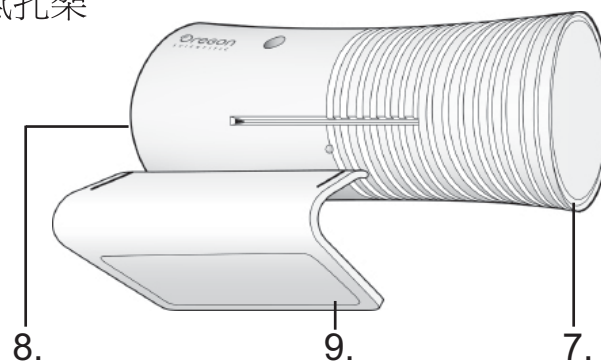
污染空氣從空氣清新機左邊的進氣孔進入。空氣被拉入流過時，預過濾將隔絕粒子(塵埃、花粉、頭髮等)。奈米過濾器能去除許多有害毒氣和氣味。活性氧氣能和奈米過濾器起作用，清淨隔絕的氣體和氣味，過濾器因此能帶出清新空氣。最後，乾淨的空氣透過右邊的出氣孔重返室內。

注意事項

- 兒童應被充分照顧以確保不會玩弄本機體。
- 本機體未企圖取代正常的空氣調節系統、正常的吸塵或煮食時的抽油煙機或抽氣扇。
- 若供電的牆壁插座接觸不良，裝置的插頭會變熱。確定已將插頭插入可正常供電的牆壁插座內。
- 經常將機體放在乾燥、穩定的平面上。
- 機體後面和左右兩邊都必需預留最少10公分的空間。
- 避免用硬物敲打機體，特別是進氣孔和出氣孔。
- 不得將手指或物件插入進氣孔和出氣孔。
- 若室內使用煙霧式除蟲劑或室內有油性殘餘物、最近有燒香或使用化學香薰時，不得使用本機體。
- 不得在氣體用具、暖氣裝置或火爐附近使用本機體。
- 使用機體後或清潔機體前，經常拔下機體的插頭。
- 不得在溫差或濕氣大的室內使用機體，因為可能導致機體內部產生凝結作用。

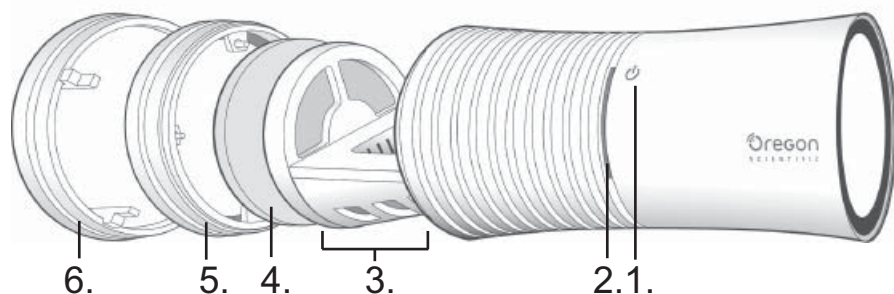
- 不得在比建議面積大或小的室內使用機體。WS908的建議使用面積是3立方公尺。
- 為預防干擾，將機體放置的位置，應至少離使用空中無線電波的電子設備2公尺，例如：電視機、無線遙控時鐘。
- 機體配備安全裝置。若閣下未妥善放置納米過濾器 and 可清洗式除塵器，就無法啟動機體。
- 若室內空氣品質不良(例如：由於吸煙、煮食或室內裝修後)，強烈建議閣下使用機體時打開窗戶，增進空氣循環。
- 機體僅供家庭使用，並必需符合正常的操作條件。不得在有濕氣或高溫空間使用機體，例如：浴室、洗手間或廚房。
- 機體無法去除一氧化碳(CO)。
- 請保存本用戶手冊。

1. 智能型輕觸開/關按鈕：
開/關風扇和活氧產生器
2. 電源指示燈
3. 奈米過濾器：分解有害氣體和難聞氣味
4. 可清洗式過濾器
5. 進氣孔蓋
6. 進氣孔架



7. 進氣孔：灰塵和骯髒空氣進氣孔
8. 出氣孔：乾淨空氣出氣孔
9. 支架

概要



開始操作

車內使用

產品特別為車輛使用而設計，其中包括汽車、貨車和旅行汽車。

使用產品附贈的粘合帶將產品貼在車輛的儀表板上。將機體的DC插頭插入打火機插槽內。觸碰機體正面的感應器開 / 關。藍色指示燈亮起，表示產品正處於作業模式。再次觸碰感應器開 / 關，停止運作。

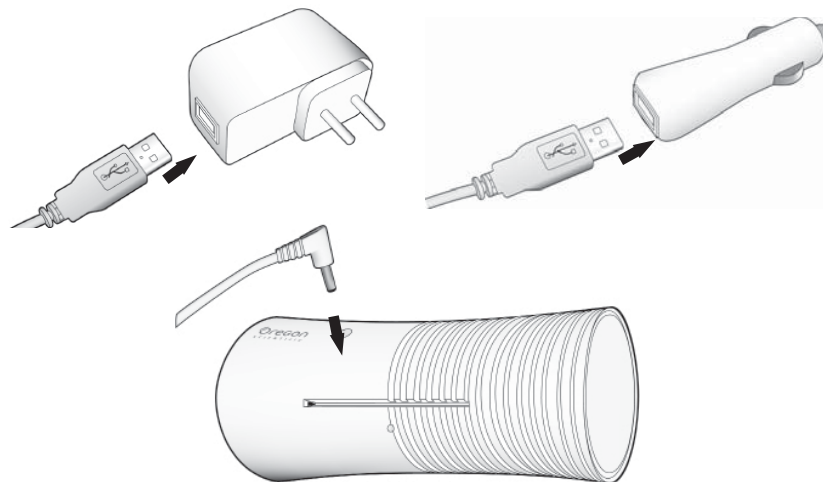
註 有些車輛的打火機插槽會在引擎熄火後關閉電源。


注意

- 若車輛引擎長時間低速運轉，請將機體從打火機插槽上拔下。此舉可預防在低負荷情況下，電池會出現電壓激增而導致損壞事件。
- 若車輛窗戶開啓，裝置效果將降低。
- 將產品固定在不阻擋駕駛者視線的地方。
- 產品必須固定在平面上。
- 不能把產品放置在會影響車輛安全裝置的地方，例如安全氣囊彈出位置或其他安全設備。
- 不要在駕車途中操作產品。
- 不要長時間把產品暴露在陽光直射的地方，例如在一個酷熱的車箱內。
- 離開車箱前請把產品移到隱蔽的地方。

淨化空氣

1. 將插頭插入牆壁插座 / USB / 汽車插座，並將DC插孔與產品連接。



2. 按智能型輕觸開 / 關按鈕 ，空氣消毒系統將開啓。

更換過濾網

納米過濾網

若在無人吸煙的正常居家環境使用，且能妥善保養產品(詳情請參閱第三章「清潔和保養」)，納米過濾網最長可使用3年。

若在較極端的環境中使用產品(吸煙環境、剛裝修的房間、非住宅使用等)，且產品保養不足時，您可能需要提前更換納米過濾網。

品(詳情請參閱第三章「清潔和保養」), 納米過濾網最長可使用3年。

註

若在較極端的環境中使用產品(吸煙環境、剛裝修的房間、非住宅使用等), 且產品保養不足時, 您可能需要提前更換納米過濾網。

移除過濾網

1. 逆時鐘方向轉動出氣孔蓋, 並將它輕輕舉起。
2. 輕輕將納米過濾網拉出。

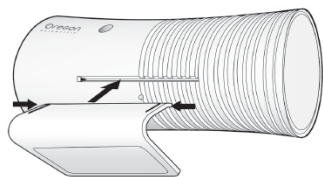


插入過濾網

1. 逆時鐘方向轉動出氣孔蓋, 並將它輕輕舉起。
2. 將納米過濾網輕輕推入過濾網濾芯內。
3. 重新接合納米過濾網蓋。順時鐘方向轉動蓋子。

機體放置

當水平使用機體時, 請把支架插入機體。按支架的兩端, 把它放到機體如下所示。



當直立使用機體時插入進風口架(如下所示)。



注意 直立使用時必須使用進風口架

清潔和保養

- 清潔機體前, 經常拔下機體的插頭。
- 不得以水或任何其他液體或(易燃)清潔劑清洗機體, 避免觸電及 / 或導致火災危險。
- 定期清潔機體, 避免堆積塵埃和污垢。
- 用柔軟的乾布擦拭產品的塵埃。
- 用柔軟的乾布清潔進氣孔和出氣孔。
- 水洗預過濾網前, 先從裝置上拆下它。把預過濾網裝回機體前, 確定它已完全乾燥。
- 利用吸塵機或刷子清潔納米過濾網。
- 利用吸塵機清潔納米過濾網前, 請先把它從機體拆下。
- 不需要將機體的進氣孔架從儀表板上移除, 以供清洗之用。

規格

種類	說明
主機體	
長 x 寬 x 高	145毫米(長)x66.9毫米(寬) x77.9毫米(高)
重量	185克 (6.53安士)
電源	5V DC power adaptor: INPUT AC 110-240V 50 / 60Hz 5V DC in-car power adaptor: Input DC12V/24V

疑難排解

本章摘要說明閣下使用本機體時可能遇到的最見問題。若無法利用下列資訊解決問題，請聯絡們設立於閣下所在國家的消費者服務部。

問題	解決方法
機體無法運作	<ul style="list-style-type: none"> 也許連接有問題。檢查插頭是否已妥善插入至牆壁插座。

	<ul style="list-style-type: none"> 尚未插入過濾網或未妥善插入過濾網。插入過濾網並重新連接進氣孔和出氣孔。
出氣孔無法順暢送出潔淨的空氣	<ul style="list-style-type: none"> 也許閣下尚未拆下新過濾網的塑膠套。移除塑膠套並再次啓動機體。
未妥善去除氣味	<ul style="list-style-type: none"> 也許室內空氣品質不良。在此情況下，開啓窗戶促進空氣循環。 也許納米過濾網太骯髒或其使用效期已結束。閣下應清潔納米過濾網(詳情請參閱第三章「清潔和保養」)或更換它(詳情請參閱「更換過濾網」章節)。 也許室內面積比機體原供使用的面積大。請在面積較小的房間使用機體。建議的房間面積為3立方公尺。
機體運作時發出不尋常噪音(例如：嘶嘶聲或劈啪聲)	<ul style="list-style-type: none"> 進氣孔或出氣孔也許被外物堵塞。移除堵塞進氣孔或出氣孔的物品。

關於 OREGON SCIENTIFIC

如要獲取更多 Oregon Scientific 產品如數碼相機、MP3 播放機、兒童電子學習產品、投影時間顯示器、健康和健體產品、天氣預報儀和會議電話的資料，請瀏覽我們的網址(www.oregonscientific.com)。

Oregon Scientific 的網址亦包括與我們客戶服務部的聯絡方法、常見問題和客戶下載資料。我們希望您能在 Oregon Scientific 的網址找到需要的資料，如您想直接與客戶服務部聯絡，請瀏覽我們的網址www.oregonscientific.com/service/default.asp 或致電在美國的電話1-800-853-8883。

若屬於國際性查詢，請瀏覽我們的網址(www2.oregonscientific.com/about/international.asp)。

註

我們有權更改本產品的技術規格和本使用手冊之內容，而無需另行通知。

i.fresh 纳米汽车空气抗菌器

机型：WS908

用户手册

目录

重要安全说明.....	1
简介.....	1
空气消毒净化运作方法.....	1
注意事项.....	1
概要.....	2
开始操作.....	3
净化空气.....	3
更换过滤器.....	3
机体放置.....	4
清洁和保养.....	4
规格.....	5
疑难排解.....	5
关于Oregon Scientific	6

重要安全说明

使用电子产品时，请经常遵循基本安全注意事项，其中包括下列使用说明。特别是儿童亦于产品放置现场时，更应谨慎使用产品：

使用此机体前，请阅读所有使用说明。

危險

- 不得让水或任何其它液体或易燃清洁剂进入机体，避免触电及/或导致火灾危险。
- 不得以水或任何其它液体或（易燃）清洁剂清洁机体，避免触电及/或导致火灾危险。
- 连接机体前，请检查机体底部注明的电压，是否与阁下所在地区使用的电源电压相符。
- 若插头、电源线或机体毁损，请勿使用机体。
- 本装置未企图供生理、感官或智力迟缓者，或缺乏使用经验和知识者(其中包括儿童)使用。
- 不得堵塞进气孔和出气孔，例如，将物品放在出气孔上或进气孔前。

簡介

非常感谢阁下购买「WS908 i.fresh 纳米汽车空气抗菌器」。本手册内含适当使用和保养产品的有用信息。为享受产品的功能，请在首次使用前阅读本手册，并妥善保存它，供未来参考之用。我们建议阁下放置本产品于经常身处的地方，还有植物或宠物经常身处的地方。

空气净化运作方法

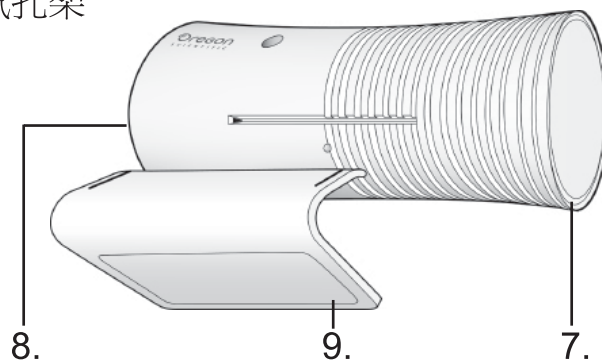
污染空气从空气清新机左边的进气孔进入。空气被拉入流过时，预过滤器将隔绝粒子(尘埃、花粉、头髮等)。奈米过滤器能去除许多有害毒气和气味。活性氧能和奈米过滤器起作用，清淨隔绝的气体 and 气味，过滤器因此能带出清新空气。最後，乾淨的空气透过右边的出气孔重返室内。

注意事项

- 儿童应被充分照顾以确保不会玩弄本机体。
- 本机体未企图取代正常的空气调节系统、正常的吸尘或煮食时的抽油烟机或抽气扇。
- 若供电的墙壁插座接触不良，装置的插头会变热。确定已将插头插入可正常供电的墙壁插座内。
- 经常将机体放在干燥、稳定的平面上。
- 机体后面和左右两边都必需预留最少10公分的空间。
- 避免用硬物敲打机体，特别是进气孔和出气孔。
- 不得将手指或对象插入进气孔和出气孔。
- 若室内使用烟雾式除虫剂或室内有油性残余物、最近有烧香或使用化学香熏时，不得使用本机体。
- 不得在气体用具、暖气装置或火炉附近使用本机体。
- 使用机体后或清洁机体前，经常拔下机体的头。
- 不得在温差或湿气大的室内使用机体，因为可能导致机体内部产生凝结作用。

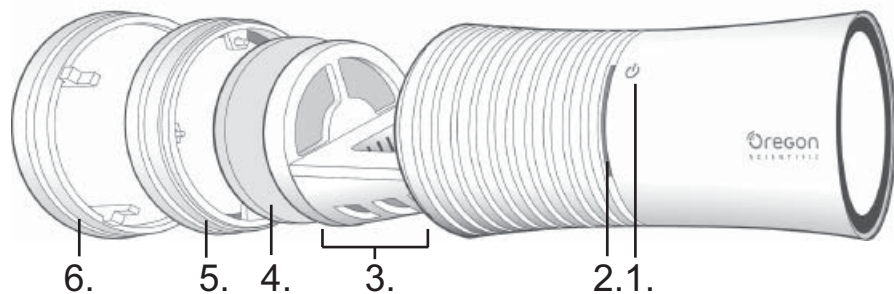
- 不得在比建议面积大或小的室内使用机体。WS908的建议使用面积是3立方公尺。
- 为预防干扰，将机体放置的位置，应至少离使用空中无线电波的电子设备2公尺，例如：电视机、无线遥控时钟。
- 机体配备安全装置。若阁下未妥善放置纳米过滤网和可清洗式除尘网，就无法启动机体。
- 若室内空气质量不良(例如：由于吸烟、煮食或室内装修后)，强烈建议阁下使用机体时打开窗户，增进空气循环。
- 机体仅供家庭使用，并必需符合正常的操作条件。
- 不得在有湿气或高温空间使用机体，例如：浴室、洗手间或厨房。
- 机体无法去除一氧化碳(CO)。
- 请保存本用户手册。

1. 智能型轻触开/关按钮：
开/关风扇和活氧产生器
2. 电源指示灯
3. 奈米过滤器：分解有害气体和难闻气味
4. 可清洗式过滤器
5. 进气孔盖
6. 进气孔架



7. 进气孔：灰尘和肮髒空气进气孔
8. 出气孔：乾淨空气出气孔
9. 支架

概要



开始操作

车内使用

产品特别为车辆使用而设计，其中包括汽车、货车和旅行汽车。

使用产品附赠的粘合带将产品贴在车辆的仪表板上。将机体的DC插头插入打火机插槽内。触碰机体正面的感应器开/关。蓝色指示灯亮起，表示产品正处於作业模式。再次触碰感应器开/关，停止运作。

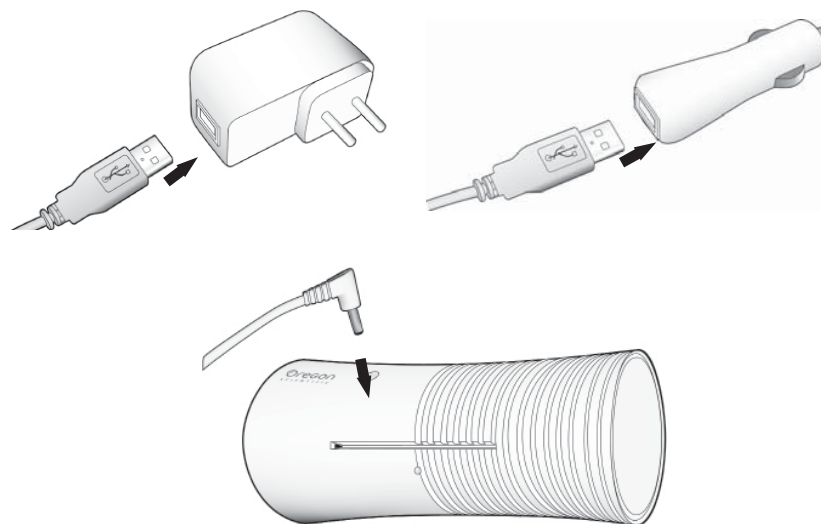
註：有些车辆的打火机插槽会在引擎熄火後关闭电源。


注意

- 若车辆引擎长时间低速运转，请将机体从打火机插槽上拔下。此举可预防在低负荷情况下，电池会出现电压激增而导致损坏事件。
- 若车辆窗户开启，装置效果将降低。
- 将产品固定在不阻挡驾驶者视线的地方。
- 产品必须固定在平面上。
- 不能把产品放置在会影响车辆安全装置的地方，例如安全气囊弹出位置或其他安全设备。
- 不要在驾车途中操作产品。
- 不要长时间把产品暴露在阳光直射的地方，例如在一个酷热的车箱内。
- 离开车箱前请把产品移到隐蔽的地方。

净化空气

1. 将插头插入墙壁插座 / USB / 汽车插座，并将DC插孔与产品连接。



2. 按智能型轻触开 / 关按钮 ，空气消毒系统将开启。

更换过滤网

纳米过滤网

若在无人吸烟的正常居家环境使用，且能妥善保养产品(详情请参阅第叁章「清洁和保养」)，纳米过滤网最长可使用3年。

註

若在较极端的环境中使用产品(吸烟环境、刚装修的房间、非住宅使用等)，且产品保养不足时，您可能需要提前更换纳米过滤网。

移除过滤网

1. 逆时钟方向转动出气孔盖，并将它轻轻举起。
2. 轻轻将纳米过滤网拉出。

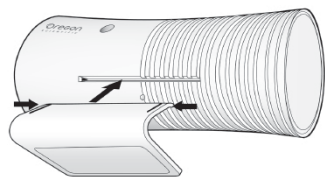


插入过滤网

1. 逆时钟方向转动出气孔盖，并将它轻轻举起。
2. 将纳米过滤网轻轻推入过滤网滤芯内。
3. 重新接合纳米过滤网盖。顺时针方向转动盖子。

机体放置

当水平使用机体时，请把支架插入机体。按支架的两端，把它放到机体如下所示。



当直立使用机体时插入进风口架(如下所示)。



注意 直立使用时必须使用进风口架

清洁和保养

- 清洁机体前，经常拔下机体的插头。
- 不得以水或任何其他液体或(易燃)清洁剂清洗机体，避免触电及 / 或导致火灾危险。
- 定期清洁机体，避免堆积尘埃和污垢。
- 用柔软的乾布擦拭产品的尘埃。
- 用柔软的乾布清洁进气孔和出气孔。
- 水洗预过滤网前，先从装置上拆下它。把预过滤网装回机体前，确定它已完全乾燥。
- 利用吸尘机或刷子清洁纳米过滤网。
- 利用吸尘机清洁纳米过滤网前，请先把它从机体拆下。
- 不需要将机体的进气孔架从仪表板上移除，以供清洗之用。

规格

种类	说明
主机体	
長 x 寬 x 高	145毫米(长)x66.9毫米(宽) x77.9毫米(高)
重量	185克 (6.53安士)
电源	5V DC power adaptor: INPUT AC 110-240V 50 / 60Hz 5V DC in-car power adaptor: Input DC12V/24V

疑难排解

本章摘要说明阁下使用本机体时可能遇到的最见问题。若无法利用下列资讯解决问题，请联络们设立於阁下所在国家的消费者服务部。

问题	解决方法
机体无法运作	<ul style="list-style-type: none"> 也许连接有问题。检查插头是否已妥善插入至墙壁插座。

	<ul style="list-style-type: none"> 尚未插入过滤网或未妥善插入过滤网。插入过滤网并重新连接进气孔和出气孔
出气孔无法顺畅送出洁净的空气	<ul style="list-style-type: none"> 也许阁下尚未拆下新过滤网的塑胶套。移除塑胶套并再次启动机体。
未妥善去除气味	<ul style="list-style-type: none"> 也许室内空气品质不良。在此情况下，开启窗户促进空气循环。 也许纳米过滤网太肮脏或其使用效期已结束。阁下应清洁纳米过滤网(详情请参阅第三章「清洁和保养」)或更换它(详情请参阅「更换过滤网」章节)。 也许室内面积比机体原供使用的面积大。请在面积较小的房间使用机体。建议的房间面积为3立方公尺。
机体运作时发出不寻常噪音(例如：嘶嘶声或劈啪声)	<ul style="list-style-type: none"> 进气孔或出气孔也许被外物堵塞。移除堵塞进气孔或出气孔的物品。

关于OREGON SCIENTIFIC

如要获取更多 Oregon Scientific 产品如数码 相机、MP3播放机、儿童电子学习产品、投影时间显示器、健康和健体产品、天气预报仪和会议电话的资料，请浏览我们的网址(www.oregonscientific.com)。Oregon Scientific 的网址亦包括与我们客户服务部的联络方法、常见问题和客户下载资料。我们希望您能在 Oregon Scientific 的网址找到需要的资料，如您想直接与客户服务部联络，请浏览我们的网址www.oregonscientific.com/service/default.asp或致电在美国的电话1-800-853-8883。若属于国际性查询，请浏览我们的网址(www2.oregonscientific.com/about/international.asp)。

注

我们有权更改本产品的技术规格和本使用手册之内容，而无需另行通知。